

## DÉVELOPPEMENT D'UNE RÉGIE DE PRODUCTION BIOLOGIQUE DE JEUNES POUSSES DE LÉGUMES RÉGIE ET PRODUCTIVITÉ DES SYSTÈMES CULTURAUX

MYLÈNE GÉNÉREUX, CAROLINE CÔTÉ, ANNABELLE FIRLEJ, ÉLISABETH MÉNARD, ALESSANDRO DIENI, MARYSE LEBLANC, MAXIME LEFEBVRE, CARL BOIVIN et PAUL DESCHÈNES

La majorité des jeunes pousses de légumes-feuilles biologiques est importée au Canada. En 2017, l'IRDA s'est associé à l'industrie afin d'étudier des systèmes de production de légumes-feuilles biologiques qui favoriseront le développement d'un marché de masse peu occupé au Québec. Un projet de recherche réunissant des équipes en entomologie, en malherbologie, en gestion de l'eau et en régie des systèmes cultureux a démarré en 2017. Il vise à préciser l'effet de pratiques culturales sur les rendements et la qualité de jeunes pousses de laitues cultivées en terre noire. Cette fiche présente l'effet des cultures de couverture et d'intrants organiques sur les rendements et la qualité des récoltes.

### DISPOSITIF EXPÉRIMENTAL

Trente parcelles expérimentales disposées en tiroirs subdivisés incluant trois cultures de couverture en parcelles principales et trois fertilisations organiques en sous-parcelles ont été réparties au champ tel que présenté à la figure 1. Quatre assemblages de plantes trappes ont également été annexés aux parcelles fertilisées avec les granules de fumier de volaille. Des cultures subséquentes de laitue romaine et d'épinard ont été réalisées durant la saison, à la suite d'opérations de faux semis hebdomadaires afin de contrôler les mauvaises herbes. À la fin de chaque cycle de production, trois zones de 1,5 m de large par 2 m de long ont été récoltées par parcelle (Figure 2). Les biomasses fraîches ont été mesurées au champ et un sous-échantillon prélevé par parcelle a été séché afin de rapporter les données en biomasse sèche.



Figure 2. Récolte manuelle de laitues.

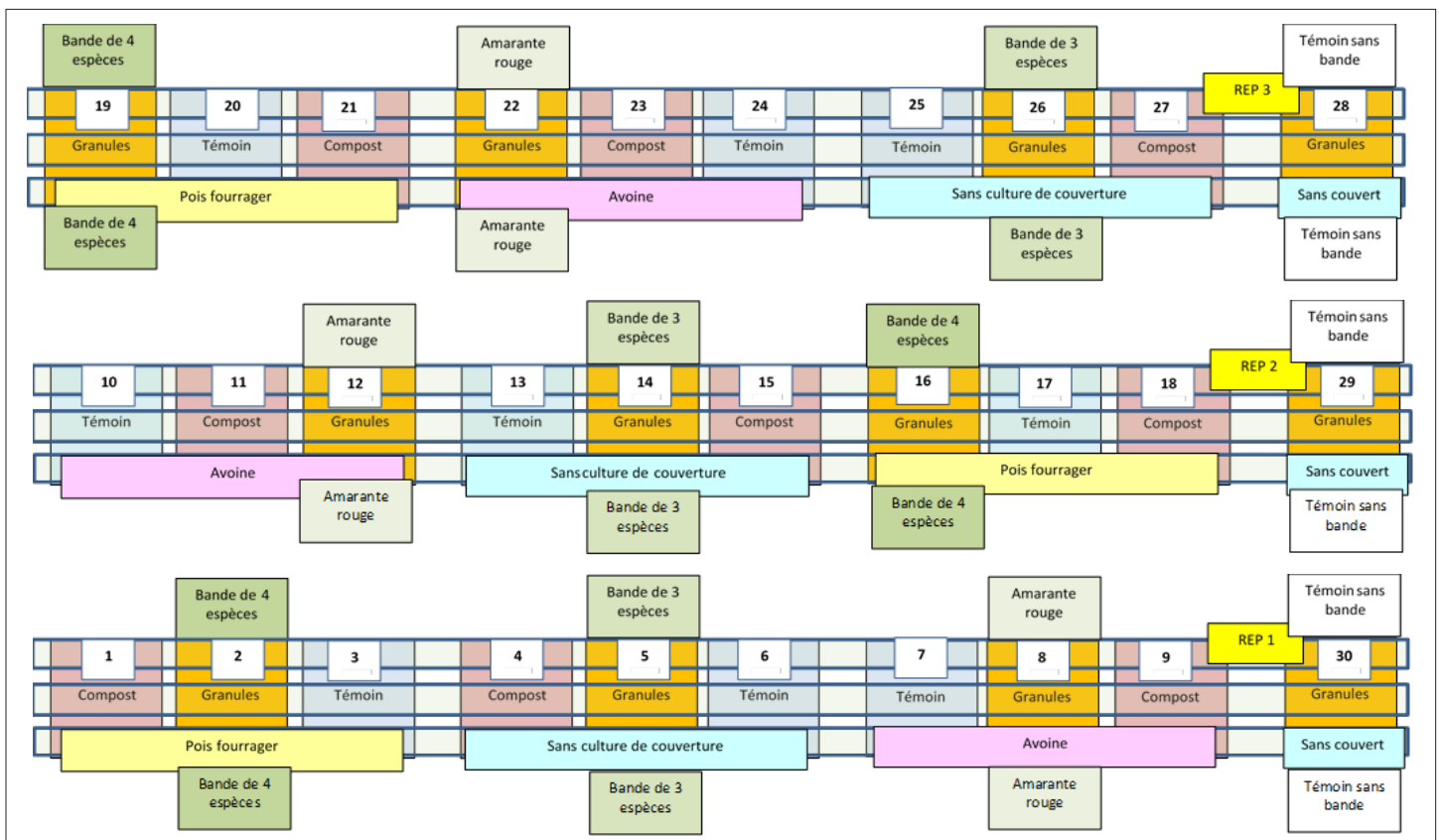


Figure 1. Dispositif expérimental intégrant tous les volets de l'étude.

## RÉSULTATS

Le fertilisant organique a eu un impact hautement significatif sur le rendement de la laitue et de l'épinard. Pour les deux cultures, le compost a généré des rendements significativement plus élevés que les granules et le témoin (Figure 3). L'effet du compost pourrait s'expliquer par un apport et une disponibilité supérieure de certains éléments fertilisants, tels que le potassium, et par un effet sur les communautés microbiennes du sol et leur activité.

Bien que les cultures de couverture n'aient pas eu d'impact statistique sur les rendements, leur usage s'avère essentiel dans une optique d'agriculture durable, puisqu'elles restreignent l'érosion éolienne contribuant à la dégradation des terres noires.

Les résultats du volet entomologique sont présentés dans la fiche intitulée « Effet de différents assemblages de plantes pièges sur les populations d'altises et les dommages aux cultures de laitues

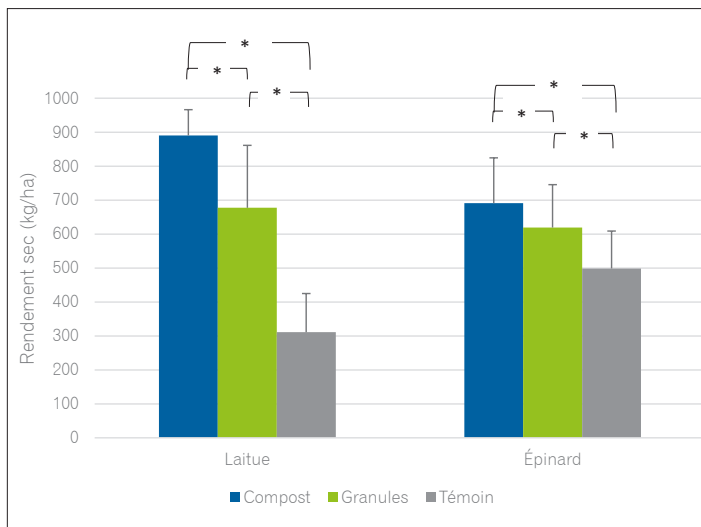


Figure 3. Rendements en laitue et épinard selon la fertilisation organique. [\*] indique une différence significative au niveau  $P = 0,05$  selon les contrastes.

et d'épinards » par Élisabeth Ménard et son équipe. De plus, les données prises par l'équipe de malherbologie sont présentées dans la fiche « Mauvaises herbes vs cultures de couverture et fertilisation » par Maxime Lefebvre et Maryse Leblanc.



## PARTENAIRES DE RÉALISATION ET DE FINANCEMENT

L'équipe de recherche tient à remercier VegPro International inc. et ses employés pour leur contribution financière et leur collaboration au projet. Elle remercie également Michèle Grenier, les ouvriers et les étudiants de l'IRDA qui ont grandement contribué à l'accomplissement du projet.

**Cultivons l'avenir 2**  
Une initiative fédérale-provinciale-territoriale

**Canada**

**Québec**



Ce projet a été réalisé dans le cadre du programme Cultivons l'Avenir 2.

## POUR EN SAVOIR DAVANTAGE

Caroline Côté, Ph. D. chercheure en  
hygiène de l'environnement agricole  
450 653-7368, poste 310  
caroline.cote@irda.qc.ca