



Validation de techniques pour estimer la masse des chargements de fumiers de poulets de chair et de poules pondeuses

**Projet réalisé pour le compte du
Centre de référence en agriculture et agroalimentaire du Québec (CRAAQ)**

Rapport final
présenté au Comité de coordination effluents d'élevage

Par Marc-Olivier Gasser, agr., Ph.D.
Responsable scientifique du projet, IRDA

Juillet 2012

Partenaires au projet :



- Ministère de l'Agriculture, des Pêcheries et de l'Alimentation
- Ministère du Développement durable, de l'Environnement et des Parcs



Fédération des producteurs d'œufs
de consommation du Québec



Auteur : Marc-Olivier Gasser, IRDA

Coordination et gestion de projet : Joanne Lagacé, B.Sc.
Chargée de projets, CRAAQ
Direction gestion des stratégies d'affaires, des partenariats et des offres de produits et services

Partenaires de réalisation : Christine Carrier, Sylvain Beauregard et
Oussama Benslimane, COGENOR
Nathalie Gaulin, FPOCQ
Dany Provençal, ÉVQ
Producteurs agricoles de Lanaudière et Montérégie
Laboratoire d'analyses agroenvironnementales de l'IRDA
Joanne Lagacé, CRAAQ

Comité valideur au projet technique « Validation de techniques pour estimer la masse des chargements de fumiers de poulets de chair et de poules pondeuses » du CRAAQ :

Richard Beaulieu, MDDEP
Pascale Cantin et Marc-André Ouellet, MAPAQ
Marc-Olivier Gasser, IRDA
Nathalie Gaulin, FPOCQ
Joanne Lagacé, CRAAQ
Jocelyn Magnan, consultant expert
Dany Provençal, ÉVQ
Invités : Daniel Bernier, UPA
Raymond Leblanc, OAQ



L'Institut de recherche et de développement en agroenvironnement (IRDA) est une corporation de recherche à but non lucratif, constituée en mars 1998 par quatre membres fondateurs soit le ministère de l'Agriculture, des Pêcheries et de l'Alimentation (MAPAQ), l'Union des producteurs agricoles (UPA), le ministère du Développement durable, de l'Environnement et des Parcs (MDDEP) et le ministère du Développement économique, de l'Innovation et de l'Exportation (MDEIE).

Notre mission

L'IRDA a pour mission de réaliser des activités d'acquisition de connaissances, de recherche, de développement et de transfert visant à favoriser le développement durable de l'agriculture.

Pour en savoir plus :
www.irda.qc.ca

Le rapport peut être cité comme suit :

Gasser, M.-O. 2012. Validation de techniques pour estimer la masse des chargements de fumiers de poulets de chair et de poules pondeuses. Rapport final pour le Comité valideur CRAAQ, ÉVQ, FPOCQ, MAPAQ, MDDEP, OAQ. Institut de recherche et de développement en agroenvironnement. Québec. 34 p. + annexes.

Table des matières

Liste des figures.....	5
Liste des tableaux.....	5
Sommaire exécutif	6
Introduction	9
Objectif général.....	11
Matériel et méthodes	12
1 Estimé de la masse et de la masse volumique du chargement.....	12
1.1 Estimé de la masse du chargement	12
1.2 Estimé du volume du chargement.....	12
2 Estimé de la MVA à la chaudière	13
3 Estimé de la masse du chargement avec une pelle de chargeur munie d'un système de pesée dynamique.....	14
4 Description des fumiers	15
5 Analyse des résultats	15
Résultats.....	16
1 Validation de l'utilisation de la chaudière pour estimer la MVA des fumiers de poulets de chair	16
1.1 Représentativité des fumiers à l'essai	16
1.2 Sommaire des conditions de mesure des masses et des volumes des chargements de fumier	16
1.3 Comparaison des mesures de MVA réalisées à partir des chargements et de la chaudière	19
1.4 Discussion	23
1.5 Interprétation des mesures de MVA en fonction de la teneur en matière sèche.....	24
2 Validation de l'utilisation d'une pelle de chargeur munie d'un système de pesée dynamique pour estimer la masse de fumiers dans un chargement.	26
2.1 Discussion	30
Conclusion	31
Remerciements	33
Références.....	34
Annexe 1.....	35

Annexe 2.....37
Annexe 3.....40
Annexe 4.....42

Liste des figures

Figure 1 : Illustration du nombre de chargements et de chaudières caractérisés par site d'élevage	14
Figure 2 : Comparaison des masses volumiques apparentes (MVA) mesurées à partir de la chaudière ou des chargements, illustrée à partir (a) des chantiers ou (b) des chargements réalisés.....	20
Figure 3 : Écart relatif entre la MVA moyenne mesurée à la chaudière après 3 tassements et celle mesurée à partir des chargements en fonction de la MVA moyenne des chargements par chantier (a) ou celle de chaque chargement (b)	22
Figure 4 : Relation entre la MVA moyenne mesurée à la chaudière après 3 tassements et celle mesurée à partir des chargements par chantier (a) ou par chargement (b)	22
Figure 5 : Relation entre la teneur en matière sèche et (a) la MVA des chargements de fumiers ou (b) la MVA mesurée à la chaudière après 3 tassements.....	24
Figure 6 : Chargeurs à l'essai sur le site CH1 (a), LR2 (b), CB13 (c) et PR14 (d).....	26

Liste des tableaux

Tableau 1 : Description des litières et des dates de sortie des fumiers à l'essai	16
Tableau 2 : Sommaire des conditions de mesure des masses et des volumes des chargements de fumiers à l'essai	17
Tableau 3 : Masses volumiques apparentes moyennes des différents fumiers à l'essai, mesurées à partir des chargements et des chaudières.....	19
Tableau 4 : Coefficient de variation sur les masses volumiques apparentes des différents fumiers à l'essai, mesurées à partir des chargements et des chaudières.....	20
Tableau 5 : Écart relatif entre la MVA moyenne mesurée à la chaudière et celle mesurée à partir des chargements	21
Tableau 6 : Systèmes de pesée dynamique à l'étude	26
Tableau 7 : Propriétés des fientes de poules pondeuses sur lesquelles les essais de systèmes de pesée dynamique ont été réalisés.....	27
Tableau 8 : Masse et volume approximatifs transportés par les pelles de chargeur	27
Tableau 9 : Masse totale par chargement de fumier mesurée sur une balance commerciale et avec des systèmes de pesée dynamique sur chargeur frontal	28

Sommaire exécutif

La valorisation des fumiers et des effluents d'élevage solides nécessite l'évaluation des masses et des concentrations d'éléments fertilisants à gérer. Dans la plupart des cas, lorsque différents équipements de transport ou d'épandage sont utilisés, une estimation de la masse volumique apparente (MVA) du fumier est nécessaire pour convertir les volumes en masses de fumier. Le protocole de caractérisation des fumiers de poules pondeuses exige d'évaluer la MVA à partir du volume et de la pesée des camions de transport ou des épandeurs (CRAAQ, 2008). Selon ce protocole, la pesée du chargement doit se faire au moyen d'une balance commerciale ou de balances électroniques portatives. La MVA sert ainsi à estimer la masse totale de fumier à gérer pour le calcul du bilan de phosphore et la masse de fumier contenue dans un épandeur pour le plan de fertilisation.

Certaines difficultés associées à l'utilisation de ces balances sur le terrain ont été rapportées, notamment l'augmentation du temps requis pour effectuer la sortie du fumier, lorsque celui-ci doit être pesé sur une balance commerciale située à plusieurs kilomètres de l'entreprise, le manque de disponibilité des balances portatives lorsqu'elles sont prêtées par les clubs-conseils en agroenvironnement, ou encore leur coût. Une étude récente sur l'inventaire des différents types de balances pouvant convenir à la pesée des fumiers solides a révélé que les systèmes de pesée dynamique montés sur chargeurs frontaux pourraient être une alternative intéressante aux balances précédemment recommandées (Fortier, 2011). Par ailleurs, dans le cas des fumiers relativement homogènes et friables, tels que ceux des élevages des poulets de chair sur litière, l'utilisation d'une chaudière pour estimer leur MVA pourrait être une alternative valable à la pesée des camions ou des épandeurs.

L'objectif général du projet consistait à :

1. Valider l'utilisation d'une chaudière d'environ 22 litres pour estimer la masse volumique apparente d'un chargement de fumiers de volailles;
2. Valider l'utilisation d'un chargeur frontal muni d'un système de pesée dynamique pour peser un chargement de fumier de poules pondeuses.

Validation de la technique de la chaudière pour estimer la masse volumique apparente des fumiers de volailles

La technique de la chaudière a été évaluée sur dix fumiers provenant d'élevages de poulets de chair, dont cinq étaient sur litière de copeaux et cinq sur pailles, ainsi que sur des fientes séchées à divers degrés provenant de quatre élevages de poules pondeuses. Sur chaque chantier, la masse volumique apparente (MVA) de cinq chargements de fumier a servi de valeur de référence. Les balances commerciales utilisées dans douze chantiers se sont avérées plus fiables et plus faciles à utiliser que les balances portatives utilisées sur deux chantiers en raison des conditions de froid qui ont affecté les lectures et du nombre plus important de mesures à prendre sous chaque roue du chargement et du tracteur à vide et à plein. D'autres facteurs tels que le débordement des pneus et la hauteur inégale entre les essieux montés sur les balances et ceux laissés à terre peuvent aussi avoir affecté la précision des mesures sur balances portatives. L'estimation des volumes de chargements semblait

aussi moins fiable que celle de leurs masses, surtout en présence de combles et de vides qui ne pouvaient être nivelés pour des raisons de dimensions et de sécurité.

La MVA a été estimée à la chaudière avec :

- une chaudière de 22 litres, dont le volume a été précisé avec une pesée d'eau,
- une balance précise au 10 g préalablement calibrée*,
- 3 tassements consécutifs à 30 cm de hauteur du sol.

* L'utilisation d'une balance précise au 100 g près pour peser une chaudière de 22 litres aurait donné des résultats suffisamment précis, de l'ordre de 0,5 à 1,4 % pour des masses de fumiers mesurées dans nos essais, variant de 7 à 22 kg.

Les résultats indiquent une diminution de l'erreur relative entre les MVA des chargements et celles de la chaudière, à mesure que le nombre de tassements augmente jusqu'à trois. Dans le cas des fumiers de poulets de chair, un biais systématique relativement faible (< 10 % d'erreur relative) a toutefois été enregistré entre les deux méthodes de mesure. L'erreur relative évolue en moyenne de 8 à - 8 % à mesure que la MVA augmente de 375 à 500 kg/m³. Ce biais indiquerait qu'à de plus faibles MVA, la chaudière pourrait surestimer la MVA des poulets de chair, tandis qu'à des valeurs plus élevées, elle pourrait la sous-estimer. L'hypothèse est avancée que les fumiers plus humides et plus denses se compactent davantage sous l'effet de la hauteur de fumier accumulé dans le chargement, tandis qu'au contraire les fumiers secs et moins denses se compactent davantage dans la chaudière sous l'effet des 3 tassements. Toutefois, lorsqu'on considère l'ensemble des fumiers de poulets de chair et des fientes de poules pondeuses à l'étude, le biais n'est plus systématique entre les faibles MVA et les MVA plus élevées, sinon relativement mineur, et ne nécessiterait pas de correction additionnelle.

L'étude avait pour but d'évaluer la technique de la chaudière pour déterminer la MVA des fumiers de poulets de chair, mais incluait également quelques mesures avec des fientes de poules pondeuses. Bien que les résultats obtenus avec la chaudière dans les fientes de poules pondeuses aillent dans le même sens que dans le poulet de chair, le nombre d'essais effectués avec les fientes était relativement restreint.

L'utilisation de la MVA pour estimer des masses de fumier est limitée en termes de précision par l'erreur sur l'estimation des volumes de fumier à gérer. Par exemple, l'estimation des volumes d'un amas, d'un tas de fumier ou encore de plusieurs chargements ayant des combles irréguliers comporte une imprécision relativement grande comparativement à des mesures de masses. Ainsi, lorsqu'il est possible et économiquement réalisable de peser des chargements de fumier avec des balances commerciales, l'erreur sur l'estimation de la masse de fumier à gérer pourrait être relativement faible, comparativement à celui réalisé à partir de volumes et de MVA. Cette dernière condition s'appliquerait si on utilise toujours les mêmes équipements de chargement, chargés à la même capacité.

Lorsque la pesée des chargements n'est pas envisageable, le recours à la chaudière pour avoir une estimation de la MVA peut produire des résultats tangibles, si les volumes des chargements sont aussi bien estimés. Dans nos essais, certains chargements se prêtaient plus facilement à un nivellement du

comble; ce qui augmentait le niveau de confiance de cette estimation. Pour les chargements dont le comble ne pouvait être nivelé, nous avons mesuré les hauteurs et les largeurs des combles, mais l'estimation de ces volumes comportait une plus grande imprécision. L'utilisation d'une caméra numérique pour relever le volume des combles, de côté et de face, pouvait dans certains cas améliorer l'estimation des volumes.

Validation du système de pesée dynamique sur chargeur

Le système de pesée dynamique sur chargeur frontal a été testé sur quatre chantiers de fientes de poules pondeuses avec des masses variant de 250 à 910 kg par pelletée selon le chantier. Deux chantiers ont été réalisés avec le système Weighlog 200 de RDS Technology sur des chargeurs à bras télescopique et deux autres avec le système Tamtron Master monté sur des tracteurs à pelle. Les masses des chargements estimées par système de pesée dynamique étaient comparées à celles de balances commerciales. Dans deux cas, une légère surestimation des masses de chargement a été notée, mais celle-ci ne dépassait pas 7 %. Dans ces deux cas, une partie du fumier restant collé dans la pelle du chargeur pourrait expliquer cette surestimation. Un troisième essai a été réalisé avec des fientes très humides, mais ces fientes n'ont pas présenté de conditions collantes particulières et les résultats des pesées se comparaient relativement bien aux mesures réalisées à la balance commerciale.

Un essai a été réalisé avec des fumiers de masses légères (petite pelle et fientes de poules pondeuses séchées et légères), mais n'a pas été concluant. Plusieurs hypothèses ont été formulées pour expliquer la sous-estimation systématique des pesées avec le système de pesée dynamique dans cet essai, dont les plus importantes apparaissaient comme étant l'instabilité de la pression hydraulique liée soit à l'usure du système hydraulique ou du système de levage, ou encore à la faible masse manipulée par rapport à la capacité du chargeur et du système de pesée.

Afin de réduire les marges d'erreur liées à l'utilisation de ces systèmes de pesée, les recommandations suivantes sont émises :

- Bien dimensionner les capteurs de pression utilisés en fonction des masses manipulées et des chargeurs utilisés;
- Vérifier la qualité et assurer l'entretien du système hydraulique des chargeurs pour avoir une mesure stable et sans perte de pression qui pourrait fausser les données;
- Avoir un bon état structurel du mécanisme de levage. Le système doit être rigide et ne pas permettre une flexion (comportement non linéaire en fonction du poids). Assurer un bon entretien (graissage) pour éviter les résistances mécaniques donnant aussi un comportement non linéaire en fonction du poids, surtout à faible capacité;
- Bien former l'opérateur et l'instruire des attentions particulières à prendre lors de la prise de données.

Introduction

Afin d'assurer la protection de l'environnement, particulièrement celle de l'eau et du sol contre l'impact environnemental causé par les activités agricoles, l'article 28.1 du Règlement sur les exploitations agricoles exige la caractérisation des fumiers. La date d'entrée en vigueur de cet article est fonction du type de déjections animales et de la production annuelle de phosphore (kg de P_2O_5) d'un lieu d'élevage.

Dans le cas des élevages avicoles, un protocole de caractérisation des fumiers de poules pondeuses a été publié par le CRAAQ en 2008. Ce protocole exige d'évaluer la masse volumique apparente (MVA) du fumier à partir du volume et de la pesée des camions de transport ou des épandeurs. La MVA est nécessaire dans le cas où différents équipements de transport ou d'épandage, de volumes différents, sont utilisés. La MVA sert ainsi à estimer la masse totale de fumier à gérer pour le calcul du bilan de phosphore et la masse de fumier contenue dans un épandeur pour le plan de fertilisation.

Pour obtenir une estimation fiable de la MVA (moins de 10 % d'erreur dans 90 % des cas), cinq chargements de fumier au minimum doivent être pesés et les volumes mesurés (Gasser *et al.*, 2008). Selon le protocole, la pesée du camion de transport ou de l'épandeur doit se faire au moyen d'une balance commerciale ou de balances électroniques portatives.

Les membres du comité environnement de la Fédération des producteurs d'œufs de consommation du Québec (FPOCQ) ont toutefois souligné certaines difficultés associées à l'utilisation de ces balances, dont notamment l'augmentation du temps requis pour effectuer la sortie du fumier, lorsque celui-ci doit être pesé sur une balance commerciale située à plusieurs kilomètres de l'entreprise, le manque de disponibilité des balances portatives lorsqu'elles sont prêtées par les clubs-conseils en agroenvironnement, ou encore leur coût. Ces problématiques sont également vécues par les Éleveurs de volailles du Québec (ÉVQ). Ainsi, récemment le CRAAQ, les ÉVQ et la FPOCQ ont commandé une étude pour faire l'inventaire des différents types de balances pouvant convenir à la pesée des fumiers solides (Fortier, 2011).

Balances pour chargeurs frontaux

Selon l'étude de Fortier (2011), les balances montées sur chargeurs frontaux pourraient être une alternative intéressante à la pesée des fumiers solides. Toutefois, le Comité de coordination effluents d'élevage, du CRAAQ, juge qu'il serait pertinent d'acquérir plus d'informations et de connaissances sur la précision de cet équipement avant d'en faire la recommandation.

La FPOCQ souhaite faciliter le processus de caractérisation des fumiers pour qu'à moyen terme l'ensemble de ses producteurs caractérise les déjections de leur site de production. Il apparaît que les balances installées sur les chargeurs frontaux, tout en étant relativement économiques, pourraient avantageusement accélérer le processus de caractérisation. Ainsi la masse de fumier contenue dans un camion de transport ou un épandeur pourrait être estimée à partir de la somme des masses contenues dans les pelletées du chargeur. Par ailleurs, la masse totale de fumier produite sur un lieu d'élevage pourrait être pesée sans manipulations supplémentaires. Toutefois, avant de substituer les balances commerciales ou les balances électroniques portatives, par des balances sur chargeurs frontaux, il serait nécessaire de valider la précision de ces équipements dans le contexte agricole.

La précision de ces balances est généralement de l'ordre de 2 à 3 %, mais il existe différents modèles sur le marché, adaptés pour les différents types de chargeurs (Fortier, 2011). Ainsi, certaines balances adaptées pour les plus petits chargeurs mesurent à l'échelle du kilogramme, tandis que d'autres mesurent à l'échelle des 10 à 50 kg pour les plus gros chargeurs transvidant de plus grosses masses. Dans le cas de fumiers de volailles très secs, la masse volumique des fumiers avoisinent 200 kg/m^3 . Avec des pelles de chargeur de volume restreint ($1 \text{ à } 2 \text{ m}^3$), la précision des balances graduées au 10 kg pourrait être faible. Même pour des balances graduées au kilogramme, la précision sur la masse pourrait diminuer lorsque les masses sont inférieures à 500 kg (Innotag, comm. pers.). Par ailleurs, la précision de ces balances pourrait être affectée par les conditions de manutention. Les systèmes de pesée les plus récents permettent de prendre des mesures en mode dynamique, c'est-à-dire lorsque le chargeur est en motion de relevage. Dans des conditions optimales d'opération, lorsque le tracteur est à niveau et que le terrain n'est pas accidenté, l'erreur de lecture de ces appareils est de l'ordre de 1 à 2 %. Toutefois, en conditions non idéales (opération rapide sur un terrain accidenté et en pente), le rebondissement de la charge peut engendrer des erreurs atteignant 10 % (Fortier, 2011).

La masse d'un chargement (et la MVA du fumier si le volume du chargement est connu) est estimée avec la somme des pesées du chargeur frontal. En général, l'erreur sur une somme de mesure est supérieure à une mesure unique surtout s'il y a des erreurs liées à la manutention. Néanmoins, selon des essais dans le domaine industriel, ce type d'erreur demeurerait assez faible. Par ailleurs, le type de fumier ne devrait pas avoir d'influence sur la précision des balances à chargeurs frontaux, à moins que l'erreur soit plus importante sur de plus petites masses mesurées, comme mentionné précédemment pour des fumiers avec de faibles MVA. Finalement, si l'erreur est acceptable pour du fumier de faible MVA, elle devrait théoriquement être équivalente sinon plus faible avec du fumier plus dense. Toutefois, à une teneur en eau élevée, le fumier plus dense présente un aspect plus collant qui pourrait occasionner des erreurs de mesure en restant dans le fond de la pelle de chargement.

Dans un premier temps, ce projet visait à valider le degré de précision des balances sur chargeurs frontaux en les comparant aux balances actuellement recommandées. Éventuellement, si elles s'avéraient aussi précises, ces balances pourraient être incluses dans les options de pesée recommandées pour la caractérisation des fumiers.

Estimation de la masse volumique avec une chaudière

Dans le cas des élevages des poulets de chair sur litière, le fumier pourrait être relativement homogène sans présenter de grosses mottes. L'utilisation d'une chaudière pour estimer la MVA de ces fumiers pourrait être une alternative valable à la pesée des camions ou des épandeurs. Une chaudière d'un volume connu (5 gallons, 22 L) est remplie de fumier, légèrement compacté pour simuler la MVA dans un chargement, et pesée. La masse divisée par le volume de la chaudière donne la masse volumique apparente (MVA) du fumier. Or, cette méthode n'est pas reconnue par le Comité de coordination effluents d'élevage du CRAAQ, car il n'a pas été démontré que la MVA dans la chaudière soit la même que celle dans l'épandeur ou l'équipement de transport.

Selon des travaux antérieurs rapportés au Comité technique – œufs de consommation du CRAAQ, le fumier transféré dans les camions ou épandeurs n'est pas compacté uniformément (Seydoux *et al.*,

2005). Les MVA obtenues avec la chaudière (avant même d'avoir « tassé » le fumier en laissant tomber la chaudière sur le sol) étaient nettement supérieures à celles obtenues par la pesée des camions (Seydoux *et al.*, 2005). À l'inverse, on pourrait supposer que la hauteur de fumier plus élevée ainsi que la présence de galettes de fumier plus ou moins tassées dans l'épandeur pourraient augmenter la MVA des fumiers dans l'épandeur. La litière pailleuse rendrait aussi les fumiers plus hétérogènes et la MVA plus difficile à caractériser dans une chaudière.

Dans un deuxième temps, ce projet visait à valider l'utilisation de la chaudière pour estimer la MVA des fumiers en comparant cette MVA à celle obtenue dans les chargements de camion ou d'épandeur. Pour être valide, l'étude devait être réalisée sur un certain nombre d'élevages de poulets de chair représentatifs des conditions d'élevage et des litières couramment utilisées, pour lesquelles la méthode de la chaudière s'appliquerait.

Objectif général

L'objectif général du projet consistait à :

1. Valider l'utilisation d'une chaudière d'environ 22 litres pour estimer la masse volumique apparente d'un chargement de fumiers de volaille;
2. Valider l'utilisation d'un chargeur frontal muni d'un système de pesée dynamique pour peser un chargement de fumier de poules pondeuses.

Les performances de la méthode de la chaudière et du chargeur frontal ont été comparées à celles obtenues avec le protocole adapté des poules pondeuses (œufs de consommation) qui consistait à peser et mesurer les volumes de cinq chargements de fumier.

Matériel et méthodes

Les essais ont été réalisés sur des fumiers provenant d'élevages de volailles sur litière et des élevages de poules pondeuses. Les élevages de poulets de chair et de dindons composent la grande majorité des élevages de volailles. En 2011, le Québec comptait 764 éleveurs de poulets de chair et 137 éleveurs de dindons. La région de Lanaudière dans laquelle se déroulaient la plupart des essais comptait 148 éleveurs de poulets de chair et 19 éleveurs de dindons (ÉVQ, 2011). La litière des élevages de volailles est plus souvent constituée de copeaux de bois et de sciures (bran de scie), mais certains élevages sont réalisés sur pailles de céréales ou de soya. Les élevages de poules pondeuses et la production d'œufs de consommation sont plus souvent réalisés en cage sans litière. En 2011, on dénombrait 104 producteurs d'œufs de consommation au Québec dont 7 se trouvaient dans la région syndicale Rive-Nord.

Cinq élevages de poulets de chair sur litière de copeaux de bois, cinq élevages sur litière de pailles de céréales et quatre élevages de poules pondeuses ont été retenus pour les essais. Les travaux de terrain et la compilation des données brutes ont été réalisés par une chargée de projet d'un club-conseil en agroenvironnement (COGENOR) de la région de Lanaudière, sous la supervision de l'IRDA. L'analyse des résultats et la production du rapport scientifique étaient de la responsabilité de l'IRDA. L'ensemble des travaux a été supervisé et approuvé par un Comité technique mis en place par le Comité de coordination effluents d'élevage du CRAAQ, soit le Comité valideur au projet (Validation de techniques pour estimer la masse des chargements de fumiers de poulets de chair et de poules pondeuses).

1 Estimation de la masse et de la masse volumique du chargement

Pour chaque élevage, un minimum de cinq chargements de fumier était ciblé pour estimer la MVA moyenne des chargements avec un niveau d'erreur acceptable, tel que stipulé dans le protocole de caractérisation des effluents de poules pondeuses (CRAAQ, 2008; Gasser *et al.*, 2008).

1.1 Estimation de la masse du chargement

Chaque chargement a été pesé à l'aide d'une balance commerciale certifiée ou des balances de roues portatives de type tapis ou rigide, préalablement calibrées et tarées. Chaque balance portative utilisée dans le projet devait faire l'objet d'une vérification de sa précision et de sa justesse, en pesant un minimum de cinq chargements sur une balance commerciale certifiée. Une estimation de la précision et de la justesse de la balance portative était nécessaire, car cette dernière était utilisée comme balance de référence.

1.2 Estimation du volume du chargement

Le volume des chargements a été mesuré, soit en nivelant le comble et en mesurant les trois dimensions (longueur, largeur et hauteur) de la boîte rectangulaire formée, soit en mesurant les différents volumes associés à la boîte et au comble (voir Annexe 1). Les dimensions des volumes (longueurs, largeurs, hauteurs, etc.) de chaque chargement ont été rapportées dans une feuille de calcul.

2 Estimation de la MVA à la chaudière

Pour chaque chargement pesé par site d'élevage, une estimation de la MVA a été réalisée à la chaudière, afin de pouvoir comparer les valeurs de MVA obtenues avec cette méthode à celles des chargements. Tout au long d'un chargement, dix prélèvements de fumier ont été réalisés à la pelle dans le chargeur frontal pour constituer la masse de fumier servant à l'estimation de la MVA à la chaudière, sauf sur les deux derniers sites, dans lequel cas les fumiers ont été échantillonnés dans le tas. Sur au moins un chargement par site d'élevage, des mesures répétées (cinq au minimum) de la MVA à la chaudière ont été réalisées afin d'établir la variabilité de cette mesure dans un chargement, sauf sur les deux derniers sites. Cette estimation de la variabilité devait permettre d'établir le nombre minimal de mesures à prendre à la chaudière pour avoir un estimé fiable de la MVA.

La MVA à la chaudière a été mesurée à l'aide d'une chaudière en plastique de 22 litres (5 gallons) pesée à vide sur une balance numérique de 20 kg précise au 10 g près et préalablement calibrée. Le fumier était pelleté dans la chaudière en laissant un comble ou un excédant de 5 cm de fumier. Cet excédant était ensuite retranché à l'horizontal avec une planche en nivelant (sans compacter) le haut de la chaudière. La chaudière pleine était ensuite pesée sur la balance. Dans le cadre de ces essais, avec une chaudière de 22 litres, la masse des fumiers de volailles et de poules pondeuses a varié d'environ 7 à 17 kg. Une balance précise au 100 g aurait fourni une précision acceptable (erreur inférieure à 2 %).

Pour vérifier s'il était possible de reproduire la compaction retrouvée dans l'équipement de chargement, le fumier dans la chaudière a été compacté en la laissant tomber sur le sol à trois reprises, d'une hauteur de 30 cm (un pied). Avant chaque chute, un excédant de 5 cm de fumier (ou suffisamment de fumier pour assurer le plein de la chaudière après sa chute) a été placé sur la chaudière, puis on l'a laissé tomber au sol (30 cm de hauteur) et l'excédant de fumier a été retranché avec la planche. S'il manquait de fumier pour combler la hauteur de la chaudière, un excès de fumier était rajouté puis nivelé. La chaudière nivelée a ensuite été pesée. L'opération (ajout de fumier, chute, nivellement, pesée) a été répétée trois fois, pour fournir quatre mesures de MVA (avant et après trois chutes).

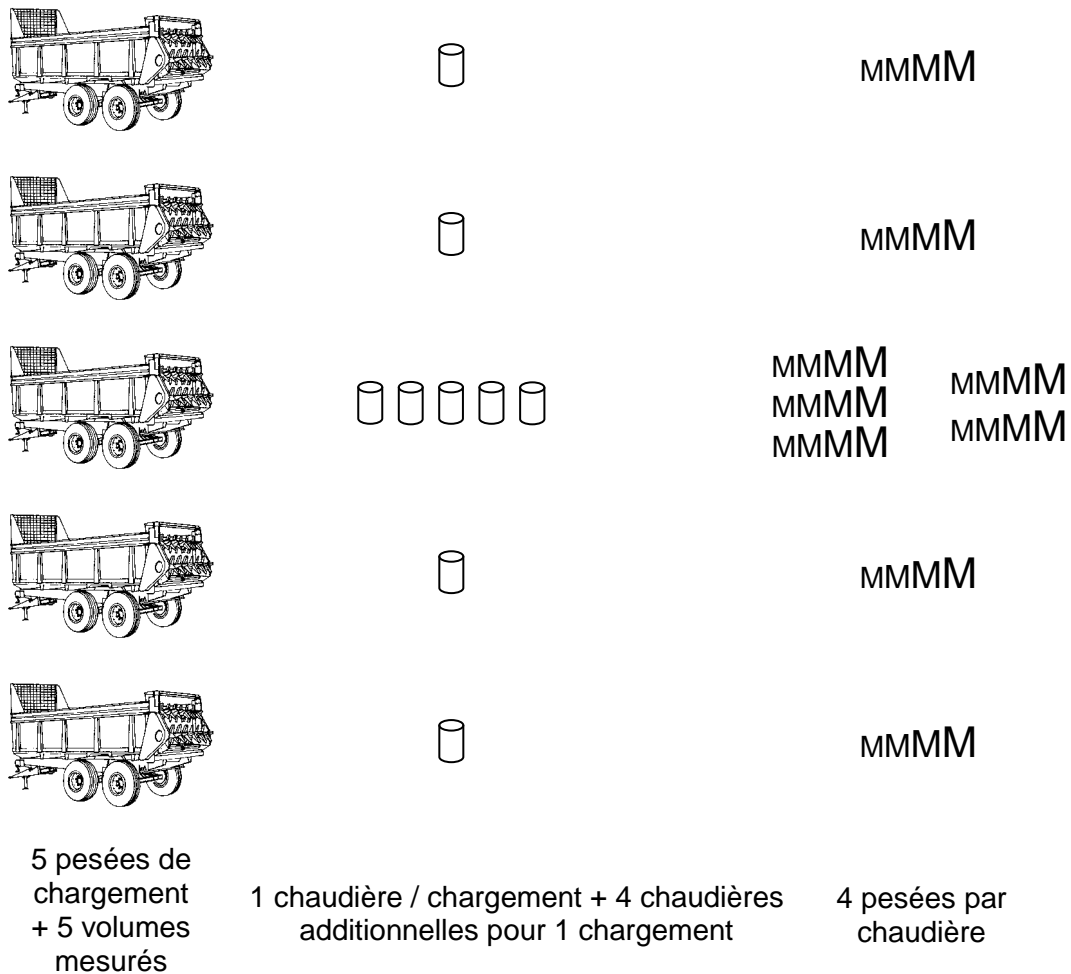


Figure 1 : Illustration du nombre de chargements et de chaudières caractérisés par site d'élevage

3 Estimation de la masse du chargement avec une pelle de chargeur munie d'un système de pesée dynamique

Afin de tester les systèmes de pesée dynamique sous une plage de conditions rencontrées dans la production d'œufs de consommation, les sites ont été sélectionnés en fonction de la teneur en matière sèche et des caractéristiques des fientes, ainsi que du type d'équipement utilisé. Le système de pesée sur chargeur frontal a été évalué sur quatre élevages de poules pondeuses. Ainsi, les systèmes ont été testés avec des fientes plus ou moins séchées dont la masse volumique variait autour de 600 kg/m^3 , des fientes plus humides de 920 kg/m^3 et des fientes très sèches de 450 kg/m^3 . Pour chaque élevage, un minimum de cinq chargements ont été pesés. La somme des masses enregistrées avec le chargeur frontal (pour remplir un chargement de fumier) a été comparée à celle de la masse du chargement complet mesurée sur une balance commerciale.

4 Description des fumiers

Pour les fins du projet et de la description du matériel, un échantillon de 500 ml de fumier a été prélevé pour chaque estimation de la MVA à la chaudière. La teneur en matière sèche de chaque échantillon de fumier a été déterminée au laboratoire. Cette information devait servir à vérifier si la teneur en eau des fumiers affecte la précision des techniques évaluées.

Le protocole final a été validé préalablement à son application par les membres du Comité valideur au projet.

5 Analyse des résultats

Pour chaque type de fumier produit (fumier de poulets de chair sur litière de copeaux ou sur litière de pailles, ou fientes de poules pondeuses), un minimum de 20 chargements étaient nécessaires pour comparer les valeurs des chargements à celles des chaudières. Ainsi, la technique de la chaudière pouvait être évaluée sur des élevages ne produisant que trois ou quatre chargements si d'autres élevages en produisaient davantage.

Les estimations des MVA de chaudières ont été comparées aux estimations des chargements avec une analyse de variance. Le type de fumier (sur litière de copeaux et de pailles), les différents élevages, le nombre de tassements de la chaudière (0, 1, 2, 3 tassements) ont été évalués comme facteur dans l'ANOVA, afin de vérifier dans quelle mesure ces facteurs affectaient la validité de l'estimation de la MVA à la chaudière.

Le coefficient de variation évalué à partir des mesures répétées de cinq chaudières dans un chargement a servi à établir la variabilité de la MVA retrouvée à l'intérieur d'un chargement de fumier.

La technique de la pesée sur chargeur frontal a été évaluée avec une analyse de variance en comparant l'ensemble des masses de chargements à la somme des masses obtenues par chargement avec le chargeur frontal. L'analyse a été limitée aux fientes de poules pondeuses ayant diverses teneurs en matière sèche.

Résultats

1 Validation de l'utilisation de la chaudière pour estimer la MVA des fumiers de poulets de chair

1.1 Représentativité des fumiers à l'essai

La technique de la chaudière a été évaluée entre le 4 novembre 2011 et le 8 février 2012 sur des fumiers provenant de dix élevages de poulets de chair, dont cinq étaient sur litière de copeaux de bois et cinq sur litière de pailles de céréales ou de résidus de culture (Tableau 1). Les fumiers générés par ces élevages sont considérés représentatifs des fumiers générés par les élevages de poulets de chair en conditions normales de même qu'en conditions plus humides en hiver. La chaudière a également été évaluée d'octobre 2011 à mai 2012 sur des fientes provenant de quatre élevages de poules pondeuses. Ces effluents représentaient toutefois un échantillon limité des différents types d'effluents solides retrouvés dans cette production, soit les fientes humides et les fientes séchées à divers degrés, de même que les fumiers de poules pondeuses sur parquet et litière.

Tableau 1 : Description des litières et des dates de sortie des fumiers à l'essai

Site	Type d'effluents	Litière	Type de pailles	Date
YB3	Fumier de poulets de chair	Copeaux de bois		4 novembre 2011
GL4				9 novembre 2011
JL6				14 novembre 2011
BH11				30 janvier 2012
AA12				8 février 2012
CM7	Fumier de poulets de chair	Pailles ou	Blé	28 novembre 2011
JC9		résidus de culture	Soya	18 janvier 2012
JC5			Blé et soya	10 novembre 2011
YD8			Blé et soya	17 janvier 2012
YF10			Seigle	2 février 2012
CH1	Fientes de poules pondeuses	Aucune		12 octobre 2011
LR2				30 octobre 2011
CB13				5 mai 2012
PR14				17 mai 2012

1.2 Sommaire des conditions de mesure des masses et des volumes des chargements de fumier

Le Tableau 2 fait état des principales observations relevées sur les chargements de fumier, soit le type de balance utilisée, le nombre de chargements mesurés, les masses et les volumes moyens mesurés et finalement la masse volumique apparente (MVA) qui servira de valeur de référence pour la validation de la technique de la chaudière. Sur les quatorze chantiers réalisés, douze l'ont été avec des balances commerciales récemment calibrées, tandis que deux essais l'ont été avec des balances de roues portatives. Les balances commerciales se sont avérées très efficaces pour obtenir des résultats fiables; une seule mesure à vide et à plein était nécessaire pour obtenir une précision allant parfois jusqu'au 10 kg près. À l'inverse, l'utilisation de balances portatives s'est avérée moins efficace pour obtenir des résultats fiables pour plusieurs raisons. Les balances portatives utilisées dans ces essais étaient alimentées par des batteries qui ont été affectées par le froid. Les deux dernières

mesures sur le site YF10 ont été retirées en raison de l'incertitude créée par une baisse de voltage. Le nombre plus important de mesures à prendre sous chaque roue du chargement et du tracteur (jusqu'à huit mesures) à vide et à plein augmente aussi le niveau d'incertitude. La masse du tracteur devait être prise parce qu'il était impossible de prendre des mesures sous la barre de tir de l'épandeur en raison de contraintes de temps. D'autres facteurs tels que le débordement des pneus larges ou de roues doubles sur les balances, la hauteur inégale entre les essieux montés sur les balances et ceux laissés à terre, de même que la température (autant la chaleur que le froid) peuvent aussi avoir affecté la précision des résultats. Toutefois, dans des conditions d'utilisation respectant les recommandations du manufacturier, les balances portatives devraient produire des résultats suffisamment fiables pour la caractérisation (Fortier, 2011).

Tableau 2 : Sommaire des conditions de mesure des masses et des volumes des chargements de fumiers à l'essai

Site	Type d'effluents	Litière	Balance	Comble	n	Masse tm	Volume m ³	MVA* kg/m ³	CV %	MS* %	CV* %
YB3	Poulet	Copeaux	Commerc.	oui	5	7,4	16,9	437	9	59	5
GL4	de chair	de bois	Commerc.	nivelé	6	8,2	21,8	377	5	73	1
JL6			Portative	oui	5	3,8	10,5	375	6	67	2
BH11			Commerc.	nivelé	5	9,0	18,4	488	3	62	3
AA12			Commerc.	nivelé	4	12,4	26,2	473	2	63	3
CM7	Poulet	Pailles ou	Commerc.	oui	4	13,1	27,6	475	6	70	4
JC9	de chair	résidus	Commerc.	oui	5	2,8	6,0	473	3	71	5
JC5		de	Commerc.	nivelé	5	2,9	7,9	373	5	69	6
YD8		culture	Commerc.	oui	5	14,5	28,7	503	6	61	8
YF10			Portative	oui	5	4,6	13,5	394	8	66	6
Moyenne								437		66	
CH1	Poule	Aucune	Commerc.	oui	5	16,4	27,2	604	7	57	11
LR2	pondeuse		Commerc.	oui	5	5,5	9,1	597	5	65	9
CB13			Commerc.	nivelé	5	5,9	13,1	451	3	84	3
PR14			Commerc.	nivelé	5	2,7	2,9	919	5	43	8
Moyenne								643		62	
ANOVA (contraste)								Prob F			
Poulet vs poule								< 0,001		ns	
Copeaux vs paille								ns		ns	

*MVA : masse volumique apparente; MS : teneur en matière sèche; CV : coefficient de variation

La mesure précise du volume des chargements représentait également un défi, surtout en présence de combles et de surfaces non nivelées. Sur les six chantiers où les chargements ont été nivelés, le coefficient de variation (CV) lié à l'estimation de la MVA a toujours été inférieur à 5 % et a même atteint de 2 à 3 % sur les chantiers BH11, AA12 et CB13. À l'inverse, sur six des huit chantiers dont les combles des chargements n'ont pas été nivelés, les CV sur la MVA étaient plus élevés que 5 %. En supposant que tous les fumiers présentaient à peu près la même hétérogénéité, un plus faible coefficient de variation pourrait être lié à une meilleure estimation des volumes. Même si l'étude ne peut être concluante de ce point de vue, dans certains chantiers, le nivellement des combles s'est avéré possible et efficace pour réduire l'incertitude liée à la mesure des combles et des vides au pourtour du chargement. Au contraire en présence de combles et de vides, l'estimation des volumes demeurerait beaucoup plus arbitraire et imprécise.

Dans le cas de chargement avec de grandes surfaces (CH1, CM7 et YD8), le nivellement des combles s'avérait pratiquement impossible avec la main-d'œuvre disponible et les contraintes de temps. Dans d'autres cas, la surcharge de fumier, la hauteur des combles et des considérations de sécurité limitaient les opérations de nivellement (YB3, JL6). Des prises de vue des chargements de côté et de face, à l'aide d'une caméra numérique nous ont permis dans certains cas de mieux estimer les volumes des combles et de réduire la variation concernant l'estimation de la MVA des chargements.

La masse volumique apparente (MVA) moyenne des chargements de fumier de poulets de chair a varié de 375 à 488 kg/m³ avec litière de copeaux de bois et de 373 à 503 kg/m³ avec litière de pailles ou de résidus de culture. Cependant, en moyenne, les MVA de ces deux litières ne sont pas significativement différentes. La MVA de trois des quatre sites de fientes de poules pondeuses était significativement plus élevée que la MVA des fumiers de poulets de chair. Le coefficient de variation de la MVA entre les chargements des trois formes de fumier était inférieur à 10 % dans tous les cas, soit le seuil visé par le protocole d'échantillonnage pour les fumiers de poules pondeuses.

La teneur en matière sèche (MS) des différents fumiers de poulets de chair a varié de 59 à 73 %, sans différences significatives entre les différents types de litières. Les fientes de poules pondeuses, en absence de litière, présentaient des teneurs en MS plus variables (43 à 84 % de MS) que celles des fumiers de poulets de chair selon le niveau de séchage, toutefois le CV de la MS de certaines fientes à l'étude était légèrement plus élevé que celui des fumiers de poulets de chair et proche de 10 %. En effet, dans les cas où les fientes ne sont pas complètement séchées et entreposées dans un bâtiment extérieur (couvert), ces déjections ont tendance à chauffer et celles plus vieilles sont souvent plus sèches que les plus récentes. Ainsi, lors du chargement de ces fientes, la portion du tas correspondant aux fientes plus jeunes aura une teneur en MS plus faible, d'où la variation entre les chargements.

1.3 Comparaison des mesures de MVA réalisées à partir des chargements et de la chaudière

Le Tableau 3 fait état des MVA moyennes mesurées à partir des chargements et les valeurs correspondantes réalisées à la chaudière selon le nombre de tassements réalisé. Dans tous les cas, la MVA estimée avec la chaudière augmente avec le nombre de tassements.

Tableau 3 : Masses volumiques apparentes moyennes des différents fumiers à l'essai, mesurées à partir des chargements et des chaudières

Site	Type d'effluents	Litière	n	MS* %	Chargement	MVA* Nombre de tassements à la chaudière			
						0	1	2	3
						kg/m ³			
YB3	Poulet de chair	Copeaux de bois	5	59	437	414	448	464	472
GL4			6	73	377	373	395	403	412
JL6		5	65	375	338	364	379	391	
BH11		5	62	488	410	439	454	468	
AA12		4	63	473	394	410	422	430	
CM7	Poulet de chair	Pailles	4	67	475	399	426	440	454
JC9			5	71	473	397	425	440	452
JC5			5	67	373	340	365	380	393
YD8			5	61	503	380	410	432	446
YF10			5	66	394	360	397	413	418
Moyenne					66	437	380	407	422
CH1	Poule pondeuse	Aucune	5	57	604	504	551	580	598
LR2			5	65	597	471	507	530	545
CB13			5	84	451	443	461	469	480
PR14			5	43	919	789	853	896	935
Moyenne					62	643	552	593	619

*MVA : masse volumique apparente; MS teneur en matière sèche

Le Tableau 4 rapporte le coefficient de variation (CV) lié à chacune des mesures de masse volumique apparente et de teneur en MS. De manière générale, le CV lié aux mesures de MVA à la chaudière était comparable à celui lié aux MVA réalisées avec les chargements et inférieur à 10 %, sauf pour le chantier CH1 sur poules pondeuses dans lequel les mesures à la chaudière présentaient un CV plus élevé. En fait, les fientes sorties le dernier jour des essais sur ce site étaient entreposées depuis plus longtemps et avaient des propriétés quelque peu différentes, soit plus sèches et moins denses (voir Annexe 2 et Annexe 3). Dans le cas des fumiers de poulets de chair, l'estimation de la MVA présente un CV acceptable (< 10 % dans presque tous les cas), qu'elle soit mesurée à la chaudière selon différents niveaux de tassements ou avec les chargements.

La Figure 2a illustre l'adéquation entre la MVA mesurée à partir de la chaudière selon le nombre de tassements et la MVA moyenne des chargements par chantier. La Figure 2b présente les mêmes données, mais par chargement. L'observation visuelle des données ne permet pas de distinguer d'effet apparent des types de litières sur la MVA des fumiers de poulets de chair, ni d'effet sur l'adéquation entre la MVA mesurée à la chaudière et celle mesurée par chargement. Toutefois, les valeurs plus élevées de MVA des fientes de poules pondeuses sont bien distinctes sur ces figures. On observerait également une légère influence de la MVA du fumier sur l'adéquation entre l'estimation de la MVA à la chaudière et celle à partir du chargement. Plus précisément, à de plus faibles valeurs

en MVA (300 à 400 kg/m³), la chaudière tend à surestimer la MVA des chargements, tandis qu'à des valeurs plus élevées (450 à 550 kg/m³), la MVA à la chaudière sous-estimerait la valeur obtenue à partir des chargements. Les fumiers de poulet plus denses auraient ainsi tendance à se compacter davantage dans le chargement par rapport à la chaudière.

Tableau 4 : Coefficient de variation sur les masses volumiques apparentes des différents fumiers à l'essai, mesurées à partir des chargements et des chaudières

Site	Type d'effluents	Litière	n	MS*	Chargement	MVA*			
						Nombre de tassements à la chaudière			
						Coefficient de variation			
						%			
YB3	Poulet de chair	Copeaux de bois	5	5	9	4	4	4	3
GL4			6	1	5	8	8	7	7
JL6		5	2	6	8	7	7	7	
BH11		5	5	3	5	4	4	3	
AA12		4	5	2	2	2	3	3	
CM7	Poulet de chair	Pailles	4	8	6	4	3	3	2
JC9			5	5	3	4	4	3	3
JC5			5	7	5	1	3	3	3
YD8			5	8	6	7	8	7	7
YF10			5	6	8	6	10	9	7
CH1	Poule pondeuse	Aucune	5	11	7	13	13	12	12
LR2			5	9	5	6	4	4	4
CB13			5	3	3	4	4	4	5
PR14			5	8	5	6	6	4	5
ANOVA (contrastes)				Prob F					
Poulet de chair vs poule pondeuse				ns	< 0,001	< 0,001	< 0,001	< 0,001	< 0,001
Copeaux vs paille				ns	ns	ns	ns	ns	

*MVA : masse volumique apparente; MS teneur en matière sèche

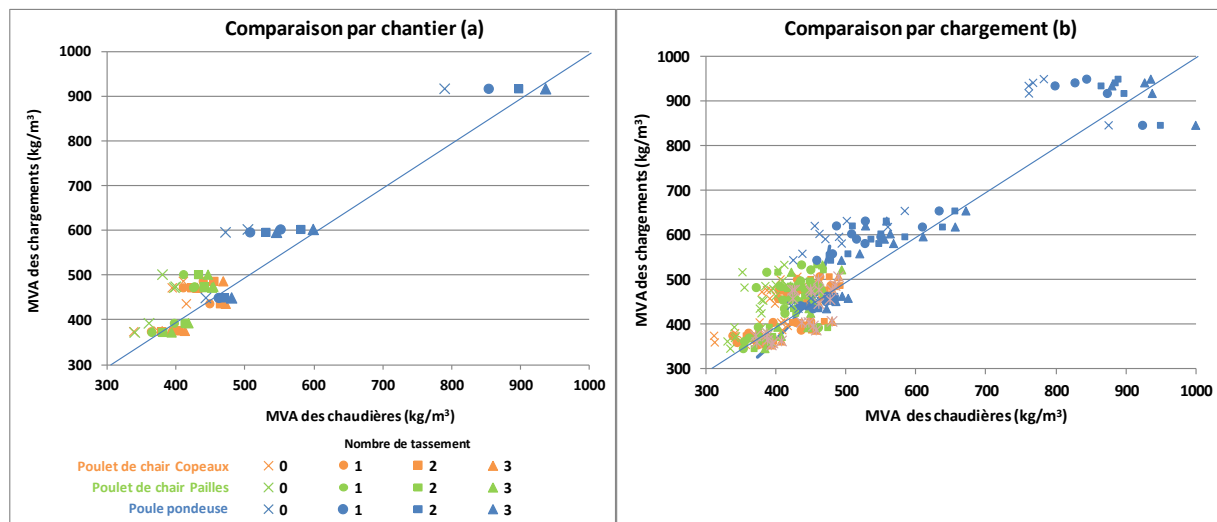


Figure 2 : Comparaison des masses volumiques apparentes (MVA) mesurées à partir de la chaudière ou des chargements, illustrée à partir (a) des chantiers ou (b) des chargements réalisés

L'écart relatif entre la MVA mesurée à la chaudière et celle du chargement a été calculé pour chaque nombre de tassements n avec l'équation suivante :

$$ER_n = \frac{MVA_c - MVA_r}{MVA_r}$$

où MVA_c et MVA_r représentent la MVA mesurée à la chaudière et avec le chargement respectivement (Tableau 5).

Sans tassement du fumier, la MVA à la chaudière est systématiquement sous-estimée. En moyenne, sur les dix chantiers de fumier de poulet, l'écart relatif tend vers zéro avec un nombre croissant de tassements de la chaudière. Toutefois, l'écart relatif absolu diminue en moyenne avec 3 tassements de la chaudière seulement jusqu'à 7 % dans le fumier de poulet et 4 % dans les fientes de poules pondeuses. Comme il a été mentionné précédemment, certains fumiers de poulet de faible MVA (GL4, YB3 et JC5) ont tendance à se tasser davantage avec la chaudière par rapport à la mesure de référence prise avec le chargement. À l'autre extrême, la MVA du fumier plus dense du chantier YD8 était sous-estimée de 11 % avec la chaudière après 3 tassements.

Tableau 5 : Écart relatif entre la MVA moyenne mesurée à la chaudière et celle mesurée à partir des chargements

Site	Type d'effluents	Litière	MS*	MVA Chargement	Écart relatif*			
					Nombre de tassements à la chaudière			
					0	1	2	3
					%			
YB3	Poulet de chair	Copeaux	59	437	-5	3	6	8
GL4		de bois	73	377	-1	5	7	9
JL6			65	375	-10	-3	1	4
BH11			62	488	-16	-10	-7	-4
AA12			63	473	-17	-13	-11	-9
CM7	Poulet de chair	Pailles	67	475	-16	-10	-7	-5
JC9			71	473	-16	-10	-7	-5
JC5			67	373	-9	-2	2	5
YD8			61	503	-24	-18	-14	-11
YF10			66	394	-8	1	5	6
Moyenne arithmétique					-12	-6	-3	0
Moyenne absolue					12	8	7	7
CH1	Poule	Aucune	57	604	-17	-9	-4	-1
LR2	pondeuse		65	597	-21	-15	-11	-9
CB13			84	451	-2	2	4	7
PR14			43	919	-14	-7	-2	2
Moyenne arithmétique					-13	-7	-3	0
Moyenne absolue					13	8	5	4

*Écart relatif estimé par la différence entre la MVA mesurée à la chaudière et celle du chargement divisé par la MVA du chargement

La Figure 3 illustre l'effet de la MVA mesurée dans les chargements sur l'écart relatif entre la MVA mesurée à la chaudière après 3 tassements et celle des chargements, soit sur l'ensemble du chantier (a) ou par chargement (b). La tendance linéaire indique que la chaudière surestimerait de plus de 10 % la MVA des chargements lorsque la MVA est inférieure à 320 kg/m³ et sous-estimerait de plus de 10 % la MVA, lorsque celle-ci dépasse 520 kg/m³. Selon cette logique, la technique de la chaudière devrait se limiter aux fumiers de poulet ayant des MVA à l'intérieur de cet intervalle.

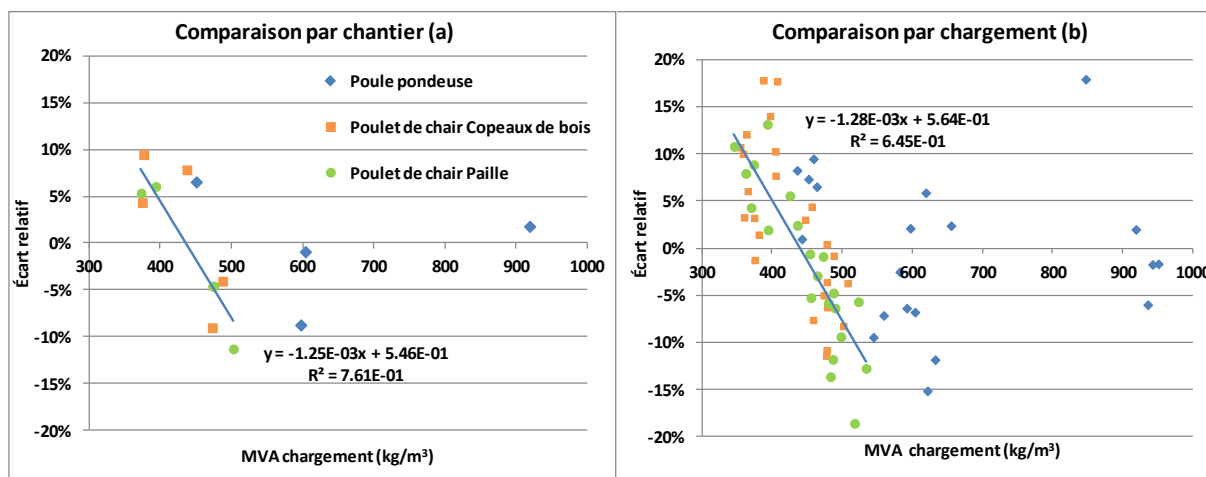


Figure 3 : Écart relatif entre la MVA moyenne mesurée à la chaudière après 3 tassements et celle mesurée à partir des chargements en fonction de la MVA moyenne des chargements par chantier (a) ou celle de chaque chargement (b)

La Figure 4 présente la relation entre les MVA mesurées à la chaudière après 3 tassements et celles mesurées par chargement et rapportées (a) par chantier ou (b) par chargement. Deux régressions linéaires (présentées en ligne noire fine) intégrant toutes les observations (fumier de poulets de chair et fientes de poules pondeuses) sont également présentées. Le biais modélisé par les régressions linéaires présentées à la Figure 3 pour le fumier de poulets de chair est également repris en ligne bleue épaisse à la Figure 4 et produit une fonction non linéaire qui plafonne lorsque la MVA à la chaudière atteint 480 kg/m³. Cette dernière équation serait donc inadéquate pour corriger une valeur de MVA obtenue à la chaudière supérieure à 480 kg/m³.

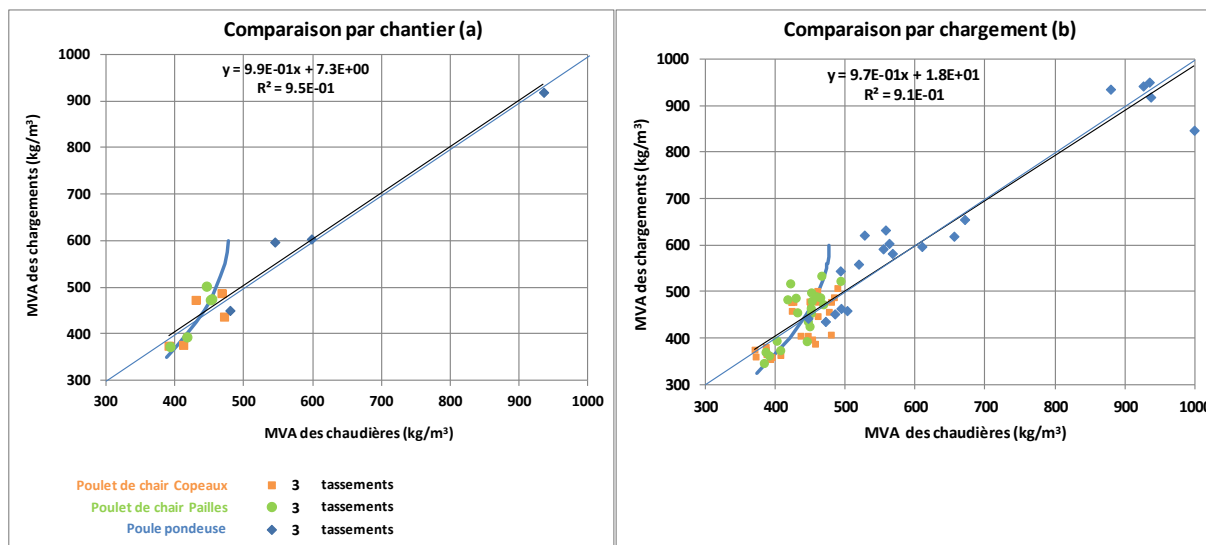


Figure 4 : Relation entre la MVA moyenne mesurée à la chaudière après 3 tassements et celle mesurée à partir des chargements par chantier (a) ou par chargement (b)

Lorsque l'ensemble des fumiers est pris en compte avec une équation de premier degré (présentée en ligne noire fine à la Figure 4), sa pente est pratiquement égale à 1. Même si les fumiers plus légers

de poulets de chair semblent induire un biais dans la mesure de la MVA à la chaudière en fonction de la MVA, ce biais ne se retrouve pas dans les fientes de poules pondeuses. La prise en compte de l'ensemble de ces fumiers dans une seule équation n'amène pas à corriger de façon substantielle les biais enregistrés. Une équation de deuxième ordre (quadratique) ne serait pas non plus justifiée en termes de réduction de la variance et de correction de biais.

1.4 Discussion

Nous avons observé un certain biais entre les MVA mesurées à la chaudière et celles des chargements, mais surtout pour les fumiers de poulets de chair dont la MVA est plus faible et comprise entre 350 et 550 kg/m³. Il en va de même pour les fientes très sèches de poules pondeuses dont la MVA était proche de 450 kg/m³. À faible MVA, la chaudière aurait tendance à surestimer la MVA, et le contraire à MVA élevée. Les fientes plus ou moins séchées et humides de poules pondeuses quant à elles ne présentaient pas de biais systématiques entre les deux méthodes. Les mesures de MVA de référence prises à partir des chargements comportaient également des erreurs que nous n'avons pas détaillées. Ces erreurs peuvent être systématiques d'un chargement à l'autre ou aléatoires sur un même chantier. Par exemple, la manière de calculer le volume d'un comble peut surestimer ou sous-estimer systématiquement le volume des chargements. Par ailleurs, l'opérateur peut avoir plus ou moins compacté le chargement avec sa pelle de chargeur, causant de la variabilité aléatoire entre les chargements. Cette pratique peut également rendre plus difficile l'utilisation de la chaudière pour estimer adéquatement la MVA des chargements.

Les MVA des fumiers de poulets de chair sont toutes supérieures à la valeur référence (272 kg/m³) présentée par le CRAAQ pour des fumiers de poulets de chair de moins de 3 kg (CRAAQ, 2003). Après 3 tassements d'une chaudière de 22 litres, les MVA mesurées dans ces chaudières étaient toutes à moins de 10 % près de la MVA moyenne mesurée à partir des chargements, sauf pour un chantier dans lequel le fumier aurait été plus dense (503 kg/m³) dans les chargements. Ce chantier représentait d'ailleurs un cas où l'estimation des volumes de chargement a pu être moins précise, en raison des combles et des vides adjacents. La grande dimension des chargements limitait la faisabilité de niveler ces combles. Toutefois, la MVA plus élevée dans ces chargements pourrait être liée à la plus faible teneur en MS du fumier, favorisant une plus grande compaction des chargements sous l'effet de la hauteur de fumier accumulé.

En raison de l'incertitude entourant les mesures de MVA de référence (surtout les volumes des chargements) et du faible biais enregistré entre la chaudière et les chargements, lorsque tous les fumiers sont considérés, nous ne proposons pas de corrections systématiques des estimations de la MVA réalisés à la chaudière.

La représentativité des fumiers de poulets de chair (dix chantiers) est considérée valable pour l'ensemble de la production québécoise actuelle, même si l'étude n'a été réalisée que dans Lanaudière. L'ensemble de ces fumiers présente une MVA variant entre 350 et 550 kg/m³, soit une valeur plus élevée que la valeur référence 2003 du CRAAQ, peut-être en raison d'une réduction de la quantité de litières apportée en lien avec la rareté et les prix plus élevés de celles-ci ces dernières années, ce qui aurait pour effet d'augmenter la MVA de ces fumiers. Pour ce qui est des effluents solides en production d'œufs de consommation, seuls quatre essais ont été réalisés avec des fientes

de diverses teneurs en MS variant de 43 à 84 % et dont la MVA se situait entre 450 à 920 kg/m³. Idéalement pour que cette étude soit plus représentative des conditions d'élevage et des modes de gestion des effluents solides dans la production d'œufs de consommation, il aurait été préférable d'avoir quelques mesures additionnelles avec des fientes séchées à divers niveaux d'humidité, de même que quelques mesures avec des fumiers de poulettes ou de poules pondeuses élevées sur litières. Toutefois, ces derniers fumiers devraient présenter des propriétés relativement similaires à ceux des élevages de poulets de chair, même si la durée des élevages de poulettes (4 mois) et de poules pondeuses (13 mois) est relativement plus longue que celle des élevages de poulet de chair (5-7 semaines). Échantillonnés à la sortie du bâtiment et non sur les parquets, tous ces fumiers deviennent relativement homogènes ou friables à mesure qu'ils sont manipulés et acheminés vers la sortie du bâtiment (destruction des masses en galettes, mélange des parties sous accumulation d'eau, etc.) et ne devraient pas induire de différences entre la MVA estimée à l'aide de la chaudière ou dans un chargement. Ainsi, une des principales conditions pour l'utilisation de la chaudière demeure la consistance du fumier qui doit être suffisamment homogène ou friable pour occuper le volume de la chaudière comme dans un chargement de fumier.

1.5 Interprétation des mesures de MVA en fonction de la teneur en matière sèche

L'échantillon servant à établir la teneur en matière sèche (MS) du chargement a été prélevé à partir de la chaudière, laquelle devait constituer un échantillon représentatif du chargement. La relation entre la teneur en matière sèche et la MVA des chargements de fumiers ou des chaudières après 3 tassements est présentée à la Figure 5a et à la Figure 5b, respectivement. Dans l'ensemble, les teneurs en MS sont davantage corrélées à la MVA mesurée avec les chargements que celle mesurée dans les chaudières, même si l'inverse était prévu. Les mesures de MS devaient permettre de valider les mesures de MVA et vérifier si cette mesure pouvait être adéquate pour prédire la MVA. De toute évidence, avec les faibles coefficients de détermination obtenus, la MS n'est pas une bonne variable à elle seule pour prédire la MVA des chargements.

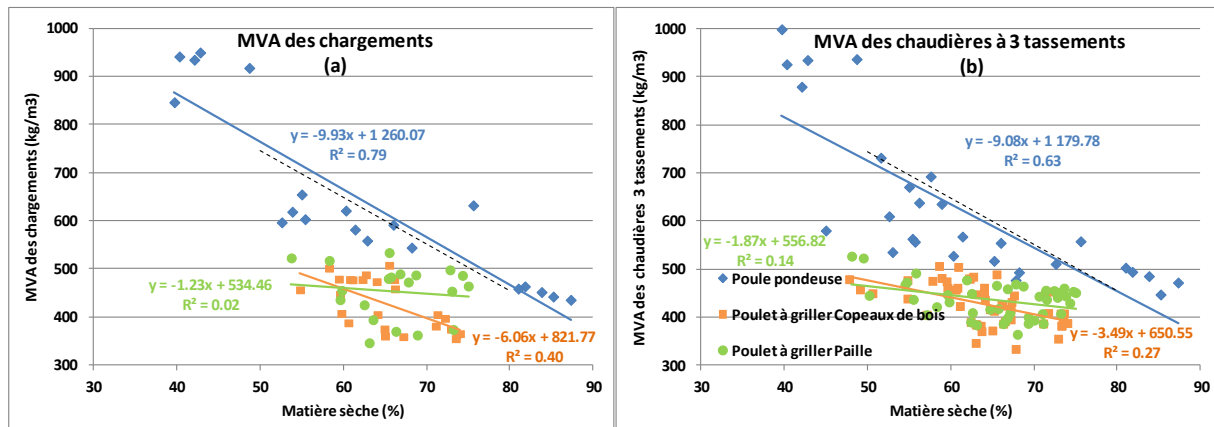


Figure 5 : Relation entre la teneur en matière sèche et (a) la MVA des chargements de fumiers ou (b) la MVA mesurée à la chaudière après 3 tassements

Note : La ligne pointillée indique la relation obtenue avec les fumiers et les fientes de poules pondeuses et de poulettes dans le rapport de Gasser *et al.*, 2008.

Néanmoins, ces résultats peuvent aider à valider d'autres résultats. Par exemple, la relation MVA par rapport à la MS obtenue avec des fientes et des fumiers de poules pondeuses et de poulettes dans le rapport *Élaboration d'un protocole simplifié de caractérisation des fientes et des fumiers de poulettes et de poules pondeuses* (Gasser *et al.*, 2008) présente des caractéristiques très apparentées à celles des fientes de poules pondeuses de ce rapport. Même si ces résultats demeurent très variables, ils devraient permettre à un conseiller de valider certains résultats obtenus à la ferme.

2 Validation de l'utilisation d'une pelle de chargeur munie d'un système de pesée dynamique pour estimer la masse de fumiers dans un chargement

Quatre essais de systèmes de pesée dynamique sur pelle ont été réalisés chez des producteurs d'œufs de consommation pour estimer la masse des chargements de fumier. Deux essais ont été réalisés avec le système Weighlog 200 de RDS technology installé sur des chargeurs télescopiques récents (Tableau 6 et Figure 6). Deux autres essais ont été réalisés avec le système Tamtron Master montés sur des tracteurs Case IH des années 80 munis de pelles de la même marque. Les deux fabricants des équipements de pesée rapportent une précision de l'ordre de 2 % (voir Annexe 4).

Tableau 6 : Systèmes de pesée dynamique à l'étude

Chantier	Date	Système de pesée	Type de chargeur	Modèle
CH1	12 oct. 2011	Weighlog 200 de RDS	Chargeur télescopique	Faresin F.28
LR2	30 oct. 2011	Weighlog 200 de RDS	Chargeur télescopique	JCB 515 - 40
CB13	5 mai 2012	Tamtron Master 1500	Tracteur avec pelle	Case IH avec pelle 2255
PR14	17 mai 2012	Tamtron Master 1500	Tracteur avec pelle	Case IH avec pelle 520



Figure 6 : Chargeurs à l'essai sur le site CH1 (a), LR2 (b), CB13 (c) et PR14 (d)

Les propriétés des fientes de poules pondeuses à l'essai, dont la masse volumique apparente (MVA) et la teneur en matière sèche (MS), sont rapportées au Tableau 7. Les deux premiers essais ont été

réalisés sur des fientes plus ou moins séchées avec une MVA d'environ 600 kg/m³ et des teneurs en matière sèche relativement variables. Le troisième essai a été réalisé sur des fientes très sèches et relativement légères (MVA de 451 kg/m³), tandis que le dernier essai a été réalisé sur des fientes très humides (MVA de 919 kg/m³).

Tableau 7 : Propriétés des fientes de poules pondeuses sur lesquelles les essais de systèmes de pesée dynamique ont été réalisés

Chantier	Date	Balance de référence	Nombre de chargements	Masse	Volume	MVA	CV	MS	CV
				moyenne	moyen				
				tm	m ³	kg/m ³	%	%	%
CH1	12 oct. 2011	Commerciale	5	16,4	27,2	604	7	57	11
LR2	30 oct. 2011	Commerciale	5	5,5	9,1	597	5	65	9
CB13	5 mai 2012	Commerciale	5	5,9	13,1	451	3	84	3
PR14	17 mai 2012	Commerciale	5	2,7	2,9	919	5	43	8

Le Tableau 8 rapporte les masses et volumes approximatifs transportés par les différents chargeurs et tracteurs à l'essai. Le troisième essai sur fientes séchées représentait une plus grande épreuve pour les systèmes de pesée dynamique en raison de la faible masse manipulée par pelletée (250 kg), en raison de la faible MVA des fientes (450 kg/m³) et du petit volume de la pelle (0,6 m³). Ce type d'équipement avait d'ailleurs été retenu afin de vérifier la sensibilité de la balance pour mesurer de petites masses. Certains représentants de ces systèmes de pesée dynamique rapportent une diminution de la précision de ces systèmes lorsque les masses mesurées sont inférieures à 500 kg, en raison du faible différentiel de pression hydraulique encouru.

Tableau 8 : Masse et volume approximatifs transportés par les pelles de chargeur

Chantier	Nombre de chargements	Nombre de pelletées par chargement	Masse	Volume
			approximative par pelletée	approximatif par pelletée
			kg	m ³
CH1	5	16-22	910	1,5
LR2	5	10	550	0,9
CB13	4	24	250	0,6
PR14	4	3-4	900	1,0

Le Tableau 9 fait état des résultats sur l'utilisation de ces systèmes. Les masses totalisées à partir des chargeurs frontaux ont été comparées à celles obtenues à partir des chargements sur des balances commerciales. Cinq chargements ont été comparés dans les deux premiers essais, tandis que quatre chargements seulement ont été comparés dans les deux derniers essais. Dans ces derniers essais, les premières lectures dans le premier chargement étaient davantage instables et n'ont pas été retenues.

Tableau 9 : Masse totale par chargement de fumier mesurée sur une balance commerciale et avec des systèmes de pesée dynamique sur chargeur frontal

Chantier	Paramètres statistiques	Masse totale		Écart relatif	Test de t
		Balance commerciale	Chargeur		
		tm	tm		
CH1	Moyenne	16,4	16,8	2,4 %	0,07
(n = 5)	Écart type	1,1	1,5		
	CV	7 %	9 %		
LR2	Moyenne	5,5	5,9	7,6 %	< 0,001
(n = 5)	Écart type	0,3	0,2		
	CV	5 %	4 %		
CB13	Moyenne	6,0	5,2	-13,2 %	< 0,001
(n = 4)	Écart type	0,0	0,1		
	CV	1 %	2 %		
PR14	Moyenne	2,8	2,8	0,2 %	0,48
(n = 4)	Écart type	0,5	0,3		
	CV	16 %	11 %		

Sur les quatre chantiers, les coefficients de variation (CV) mesurés sur les masses sont relativement similaires entre les cinq chargements, qu'ils soient mesurés avec la balance commerciale ou avec le système de pesée dynamique sur chargeur frontal. Ces CV étaient toutefois relativement plus élevés sur les chantiers CH1 et PR14 en raison de certains chargements qui étaient parfois plus lourds (Annexe 3), mais les deux systèmes de pesée présentent des CV relativement comparables dans les deux chantiers. En dehors du niveau de variabilité comparable entre les chargements, ces CV ne fournissent pas d'autres informations pertinentes pour comparer les deux systèmes.

L'écart relatif et le Test de t de Student nous indiquent toutefois si les deux méthodes de mesure produisent des écarts significativement différents. Dans les deux premiers chantiers, le système de pesée dynamique sur chargeur a légèrement surestimé de 2,4 % les masses de fumier dans le chantier CH1 (non significatif à $P < 0,05$) et de 7,6 % dans le chantier LR2 (significatif à $P < 0,001$), tandis que dans le troisième chantier, le système de pesée dynamique aurait significativement sous-estimé (- 13,2 % à $P < 0,001$) les masses des chargements. Selon nos observations, une surestimation pourrait être liée au fait qu'une partie du fumier reste collée dans la pelle du chargeur, malgré les tentatives de l'opérateur pour la vider complètement. Cette masse restante est comptabilisée à nouveau dans la prochaine pelletée et ne se retrouve pas dans la masse du chargement. Cette erreur est toutefois inférieure à 10 % et serait acceptable dans un contexte de caractérisation des fumiers à la ferme (Gasser *et al.*, 2008). Les fientes du chantier PR14 étaient particulièrement humides, mais n'ont pas causé de problèmes particuliers quant à son aspect collant.

Dans le cas où des masses importantes de fumier restent collées dans la pelle du chargeur, certaines options s'offrent pour réduire cette erreur. Parmi celles-ci, il y a possibilité de :

- Tarer à zéro le système à quelques moments durant le chantier, soit après avoir manipulé le matériel en début de chantier et en milieu de chantier, afin de soustraire une masse constante de matériel collé qui demeure dans la pelle durant tout le chantier;
- Utiliser un canal supplémentaire dans le programme d'acquisition de données pour comptabiliser les masses restantes dans le chargeur (et de les soustraire au final) ou encore refaire la tare avant chaque mesure, si la masse de matériel collé évolue constamment durant le chantier. Ces deux dernières options impliquent toutefois de doubler le nombre de prises de mesure et ralentissent en conséquence le chantier.

Le système de pesée dynamique sur chargeur a significativement sous-estimé les masses sur le troisième chantier (CB13) par rapport aux mesures prises à la balance commerciale. Voici quelques raisons, invoquées par le technicien et l'ingénieur responsable de cet équipement, qui pourraient expliquer cet écart :

- Le système hydraulique du tracteur présentait un certain degré d'usure qui pouvait rendre la pression instable dans le système. Les lectures de pesée devenaient alors instables. Même si le système du tracteur était conçu pour lever des masses de 1000 kg, au-delà de 600 kg, il avait de la difficulté à le faire en raison de l'usure et de l'instabilité du système hydraulique;
- Le système avait été calibré avec des masses de 300 kg et les masses chargées (250 kg) étaient relativement faibles par rapport à la sensibilité du capteur qui peut prendre des lectures de pression en masses équivalentes jusqu'à plus de 3000 kg. Par ailleurs, comme la masse était petite par rapport à la capacité du chargeur, il fallait opérer à de faibles débits pour que la pelle ne soit pas soulevée trop rapidement, sans quoi le nombre de lectures diminuait. Par contre à faible débit, la pression était moins constante dans le système hydraulique, augmentant ainsi la variabilité des lectures;
- Le tracteur n'était pas continuellement en opération et le système hydraulique n'était peut-être pas suffisamment réchauffé au moment de la prise de lecture. Le fabricant recommande d'ailleurs certaines opérations pour stabiliser la pression hydraulique avant la prise de lecture;
- C'était la première installation de ce système sur un tracteur de ferme et certains ajustements, entre autres au niveau du capteur de pression et de la course du bras, auraient pu être réalisés pour augmenter la précision dans ces conditions.

Le quatrième essai (PR14) a également été réalisé avec un tracteur d'un certain âge, mais le système hydraulique semblait mieux entretenu et plus stable. Les lectures de pesée étaient d'ailleurs plus stables et fiables. Les masses mesurées étaient aussi plus proches de la capacité de la pelle du tracteur et de la sensibilité du capteur de pression.

2.1 Discussion

Les fumiers qui restent collés dans la pelle du chargeur peuvent engendrer un certain biais sur la masse mesurée, mais il y a moyen de prendre quelques mesures de précaution pour éviter de surestimer les masses de fumier. Les systèmes de pesée dynamique vendus comme balances légales doivent être constamment remis à zéro (à toutes les heures), afin de corriger pour toute quantité de matériel accumulée dans la pelle du chargeur. Dans un contexte non légal, le producteur pourrait s'assurer de prendre quelques précautions (citées plus haut) si une partie de son fumier reste collée dans la pelle du chargeur.

Un des chantiers nous a également appris que les systèmes de pesée dynamique ont des niveaux de sensibilité et des conditions d'utilisation qui doivent être respectés. L'état du système hydraulique du tracteur ou du chargeur serait une des premières conditions à évaluer. La stabilité du système hydraulique et son entretien régulier sont nécessaires pour s'assurer de la fiabilité des données, surtout lorsque les masses pesées sont à la marge de la sensibilité des capteurs utilisés. De plus, comme pour toute autre façon de peser les masses de chargements (balances commerciales ou balances portatives), la prise de mesure avec ces systèmes requiert une attention particulière à chaque pesée qui peut ralentir le chantier.

À l'intérieur de ces conditions et en respectant les consignes des manufacturiers, ces systèmes de pesée ne devraient pas présenter d'imprécision importante ($> 10\%$) par rapport à des mesures réalisées avec une balance commerciale. Il demeure important de bien dimensionner le capteur de pression de ces systèmes en fonction des masses chargées, et celles-ci doivent correspondre à la dimension des chargeurs ou des tracteurs utilisés. Par exemple, des chargeurs industriels qui charroient des masses de 3 tm auront moins de sensibilité à mesurer des différentiels de masse de 300 kg qu'un plus petit chargeur avec un système de pesée dynamique adapté en conséquence.

Conclusion

L'objectif général du projet consistait à :

1. Valider l'utilisation d'une chaudière d'environ 22 litres pour estimer la masse volumique apparente d'un chargement de fumiers de volailles;
2. Valider l'utilisation d'un chargeur frontal muni d'un système de pesée dynamique pour peser un chargement de fumier de poules pondeuses.

Validation de la technique de la chaudière pour estimer la MVA des fumiers de volailles

Les résultats obtenus indiquent une adéquation possible entre les MVA mesurées à partir des chargements et celles de la chaudière, à l'intérieur de 10 % d'erreur relative. Les conditions d'utilisation de la chaudière étaient :

- une chaudière de 22 litres, dont le volume a été précisé avec une pesée d'eau;
- une balance précise au 10 g préalablement calibrée*;
- 3 tassements consécutifs à 30 cm de hauteur du sol.

* L'utilisation d'une balance précise au 100 g près pour peser une chaudière de 22 litres aurait donné des résultats suffisamment précis, de l'ordre de 0,5 à 1,4 %, pour des masses de fumiers mesurées dans nos essais variant de 7 à 22 kg.

Dans le cas des fumiers de poulets de chair, un biais systématique relativement faible (< 10 % d'erreur relative) a toutefois été enregistré entre les deux méthodes de mesure. L'erreur relative évolue en moyenne de 8 % à - 8 % lorsque la MVA passe de 375 à 500 kg/m³. Ce biais indiquerait qu'à de faibles MVA, la chaudière pourrait surestimer la MVA, tandis qu'à des valeurs plus élevées, elle pourrait la sous-estimer. Une hypothèse serait que les fumiers plus humides et plus denses peuvent se compacter davantage sous l'effet de la hauteur du fumier accumulé dans le chargement, tandis que les fumiers secs et moins denses se compactent moins dans le chargement que dans la chaudière sous l'effet de 3 tassements. Toutefois, lorsqu'on considère l'ensemble des fumiers de poulets de chair et des fientes de poules pondeuses à l'étude, le biais n'est plus systématique entre les faibles MVA et les MVA plus élevées, sinon relativement mineur ne nécessitant pas de correction additionnelle.

L'étude avait pour but d'évaluer la technique de la chaudière pour déterminer la MVA des fumiers de poulets de chair, mais incluait également quelques mesures avec des fientes de poules pondeuses. Bien que les résultats obtenus avec la chaudière dans les fientes de poules pondeuses aillent dans le même sens que dans le poulet de chair, le nombre d'essais effectués avec les fientes était relativement restreint.

Dans cet exercice, l'estimation du volume des chargements représentait un défi plus important que celui des masses, surtout en présence de combles et de vides. Ainsi, les mesures de MVA des chargements servant de référence étaient elles-mêmes entachées d'un certain niveau d'erreur qui dépendait de la précision des volumes mesurés. De la même manière, l'utilisation de la MVA pour estimer des masses de fumier est limitée par la précision sur l'estimé des volumes de fumier à gérer.

Par exemple, l'estimation des volumes d'un amas, d'un tas de fumier ou encore de plusieurs chargements ayant des combles irréguliers comporte une imprécision relativement grande comparativement à des mesures de masses prises sur des balances commerciales. Ainsi, lorsqu'il est possible et économiquement réalisable de peser des chargements de fumier avec des balances commerciales, l'erreur sur l'estimation de la masse de fumier à gérer pourrait être relativement faible dans la mesure où les volumes ne sont plus à estimer, et l'utilisation de la MVA peut être évitée. Cette dernière condition s'appliquerait si on utilise toujours les mêmes équipements de chargement, chargés à la même capacité.

Lorsque la pesée des chargements n'est pas envisageable, le recours à la chaudière pour estimer la MVA peut produire des résultats tangibles, si les volumes des chargements sont aussi bien estimés. Dans nos essais, certains chargements se prêtaient plus facilement à un nivellement du comble; ce qui augmentait le niveau de confiance de cet estimation. Pour les chargements dont le comble ne pouvait être nivelé, nous avons mesuré les hauteurs et les largeurs des combles, mais l'estimation de ces volumes comportait une plus grande imprécision. L'utilisation d'une caméra numérique pour relever la hauteur des combles, de côté et de face, pouvait dans certains cas améliorer l'estimation des volumes.

Validation du système de pesée dynamique sur chargeur

Un système de pesée dynamique sur chargeur frontal a été testé sur quatre chantiers de fientes de poules pondeuses. Dans deux cas, une légère surestimation des masses de chargement a été notée, mais celle-ci ne dépassait pas 7 % d'erreurs relatives. Dans ces deux cas, le fumier collant dans la pelle du chargeur a été identifié comme source potentielle menant à ces erreurs. Un troisième essai a été réalisé avec des fientes très humides, mais ces fientes n'ont pas présenté de conditions collantes particulières et les résultats des pesées se comparaient relativement bien aux mesures réalisées à la balance commerciale.

Un essai a été réalisé avec des fumiers de masses légères (petite pelle et fientes de poules pondeuses séchées et légères), mais n'a pas été concluant. Plusieurs hypothèses ont été formulées pour expliquer la sous-estimation systématique des pesées avec le système de pesée dynamique dans cet essai, dont les plus importantes apparaissaient comme étant l'instabilité de la pression hydraulique liée soit à l'usure du système hydraulique ou du système de levage, ou encore à la faible masse manipulée par rapport à la capacité du chargeur et du système de pesée.

Afin de réduire les marges d'erreur de ces systèmes de pesée, les recommandations suivantes sont émises :

- Bien dimensionner les capteurs de pression utilisés en fonction des masses manipulées et des chargeurs utilisés;
- Vérifier la qualité et assurer l'entretien du système hydraulique des chargeurs pour avoir une mesure stable et sans perte de pression qui pourrait fausser les données;
- Avoir un bon état structurel du mécanisme de levage. Le système doit être rigide et ne pas permettre une flexion (comportement non linéaire en fonction du poids). Assurer un bon

entretien (graissage) pour éviter les résistances mécaniques donnant aussi un comportement non linéaire en fonction du poids, surtout à faible capacité;

- Bien former l'opérateur et l'instruire des attentions particulières à prendre lors de la prise de données.

Remerciements

Nous tenons à remercier sincèrement toutes les personnes qui ont collaboré de près ou de loin à la réalisation de ce projet et plus particulièrement ceux et celles impliqués sur le terrain dont :

- Christine Carrier, chargée de projet chez COGENOR ainsi que ses collègues, Lianne Emond, Jovette Lemay, Dominic Brochu, Oussama Benslimane et Sylvain Beauregard;
- Tous les producteurs agricoles ainsi que leurs employés qui ont bien voulu se prêter à l'exercice;
- Les fournisseurs des systèmes de pesée dynamique sur chargeur (Innotag et Balance Bourbeau), ainsi que leurs techniciens;
- Nathalie Gaulin de la Fédération des producteurs d'œufs de consommation du Québec.

Nos remerciements vont également au personnel du laboratoire d'analyses agroenvironnementales de l'IRDA. Enfin, nous tenons aussi à remercier l'ensemble des membres du Comité valideur pour leurs commentaires et critiques tout au long de la réalisation des essais et du projet.

Références

- CRAAQ, 2008. Protocole de caractérisation des fumiers. Production d'œufs de consommation. Publication N° EAD 006. Centre de référence en agriculture et agroalimentaire du Québec. 8 pages.
- Fortier, C. 2011. Équipements pour la mesure de la masse de fumier solide, pour ou lors de son transport ou de son épandage. Rapport final pour le Comité de coordination - Effluents d'élevage CRAAQ, ÉVQ, FPOCQ, MAPAQ, MDDEP, OAQ. 15 pages + annexes.
- Gasser, M.-O. S. Seydoux, M. Grenier. 2008. Élaboration d'un protocole simplifié de caractérisation des fientes et des fumiers de poulettes et de poules pondeuses. Rapport final pour le Comité technique - Œufs de consommation. CRAAQ, FPOCQ, MAPAQ, MDDEP. 20 p. + annexes.
- Seydoux, S., D. Côté et M. Grenier. 2005. Caractérisation des volumes et des concentrations en éléments fertilisants des effluents d'élevages de poulettes et de poules pondeuses. Rapport d'étape. 17 nov. 2005.

Annexe 1

Estimation du volume du chargement (tiré de Brodie, H. 1990; Determining the amount of manure in a pile or a pool. Biological Resources Engineering Facts. Fact 176.)

Computing volume of piles

Volumes of complex shapes must be computed by breaking the complex shape into an imaginary group of simple shapes. The volume of each simple shape is computed and when all the simple volumes are added together the result is a good estimate of the complex shape. Several examples are shown in Figure 2. For example, a manure tank with an annex becomes two rectangular prisms; a heaped load on a wagon becomes a rectangular prism and a rectangular pyramid.

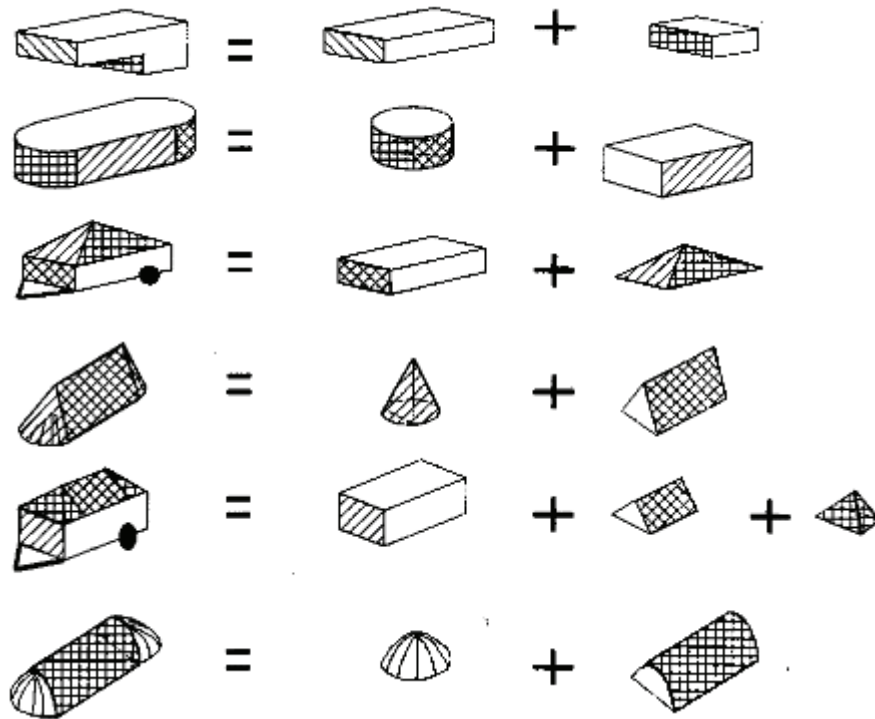


Figure 2. Breaking complex shapes.

Where prism ends are not parallel or where a dimension is not uniform along a shape estimate an average for the dimension and use the average in the calculations. In Figure 3 the height of the left shape is the average of the four corner heights. The top length of the right shape is the average of the two edge lengths.

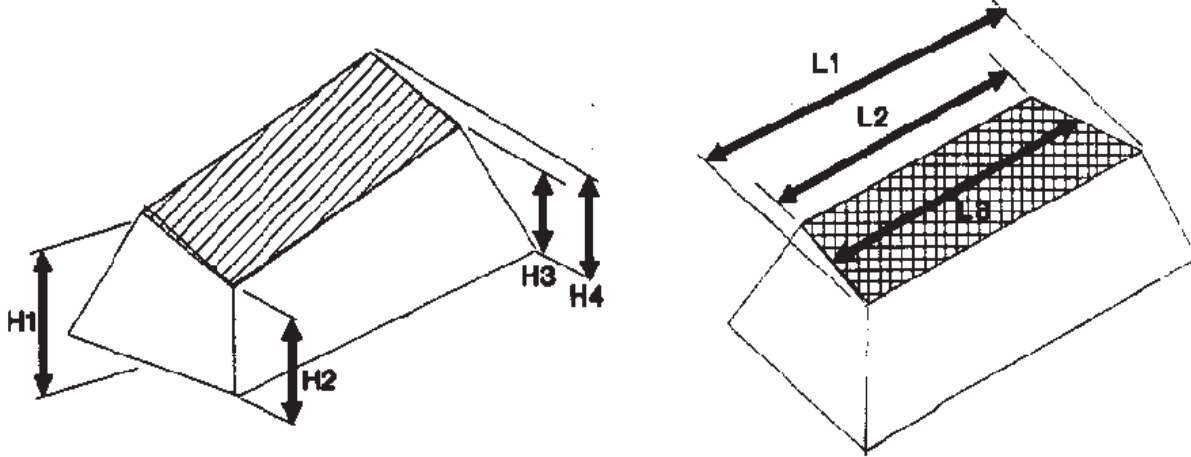


Figure 3. Averaging unequal sides.

Manure piles usually do not have straight geometric sides. Although imaginary uniform shapes can be broken out of the total shape there is always some odd shape left over. In these cases it becomes necessary to imagine moving manure around to form a measurable shape. Then estimate the dimensions of the imaginary shape for use in the calculations. Of course, the estimate of volume becomes less accurate as more imagination is required.

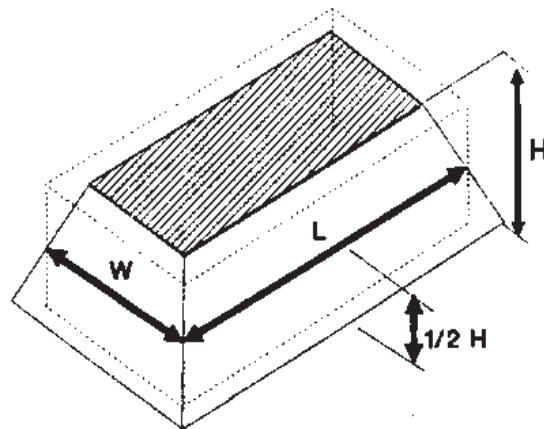


Figure 4. Making a pile into a box.

A pile can be turned into a box by imagining the sides vertical. Do this by placing a flag at a point one half the height of the pile at each corner. The distance measured between the flags represents the length and width of the box. Develop an average width or length if the opposite sides are not of similar dimension. Measure an average height using the actual height of the pile. The imaginary box is now the average of the width by the average of the length by the average of the height as shown in Figure 4. A similar approach can be used with nearly circular piles to form a cylinder. This method provides a good estimation that is usually slightly less than the amount actually in the pile.

Annexe 2

Mesures de la masse volumique apparente réalisées à la chaudière de 22 litres

Chantier	Chaudière	Date	MS	MVA selon le nombre de tassements			
				0	1	2	3
			%	kg/m ³			
CH1	1	11-oct-11	55,4	462	508	549	563
CH1	2	12-oct-11	52,6	490	549	584	610
CH1	3.1	12-oct-11	56,2	549	600	626	638
CH1	3.2	12-oct-11	51,6	619	674	709	732
CH1	3.3	12-oct-11	45,0	505	544	561	580
CH1	3.4	12-oct-11	58,9	559	597	619	635
CH1	3.5	12-oct-11	57,6	564	628	672	693
CH1	4	12-oct-11	55,0	583	633	655	671
CH1	5	13-oct-11	68,2	424	458	478	493
LR2	1	30-oct-11	66,0	470	515	535	554
LR2	2	30-oct-11	60,3	455	486	509	527
LR2	3.1	30-oct-11	55,7	467	510	536	557
LR2	3.2	30-oct-11	67,8	403	446	463	477
LR2	3.3	30-oct-11	53,0	446	491	515	535
LR2	3.4	30-oct-11	65,2	437	481	497	517
LR2	3.5	30-oct-11	72,6	432	473	501	511
LR2	4	30-oct-11	75,6	501	527	557	558
LR2	5	30-oct-11	61,4	493	527	546	567
YB3	1	04-nov-11	59,6	398	435	445	461
YB3	2	04-nov-11	60,6	409	436	450	457
YB3	3.1	04-nov-11	59,5	418	451	468	474
YB3	3.2	04-nov-11	58,9	394	442	463	481
YB3	3.3	04-nov-11	64,0	392	434	452	461
YB3	3.4	04-nov-11	57,8	409	446	460	475
YB3	3.5	04-nov-11	58,6	445	472	500	506
YB3	4	04-nov-11	62,7	439	478	491	484
YB3	5	04-nov-11	54,8	415	445	464	477
GL4	1	09-nov-11	73,6	368	393	396	407
GL4	2	09-nov-11	73,5	356	374	382	393
GL4	3.1	09-nov-11	73,3	332	356	374	382
GL4	3.2	09-nov-11	73,4	352	382	393	406
GL4	3.3	09-nov-11	71,7	365	385	396	408
GL4	3.4	09-nov-11	73,3	338	362	371	382
GL4	3.5	09-nov-11	72,9	315	337	349	355
GL4	4	09-nov-11	71,3	407	428	434	447
GL4	5	09-nov-11	72,2	416	441	446	453
GL4	6	09-nov-11	74,0	353	370	383	387
JC5	1	10-nov-11	71,8	341	360	374	386
JC5	2	10-nov-11	68,8	341	361	375	386
JC5	3.1	10-nov-11	68,1	355	381	397	408
JC5	3.2	10-nov-11	68,0	328	377	379	391
JC5	3.3	10-nov-11	65,5	336	364	384	390
JC5	3.4	10-nov-11	58,6	338	370	390	405
JC5	3.5	10-nov-11	67,2	343	379	401	416
JC5	4	11-nov-11	73,7	342	374	395	407
JC5	5	11-nov-11	64,6	334	353	368	384
JL6	1	14-nov-11	65,1	342	364	374	382
JL6	2	14-nov-11	66,4	312	344	354	372
JL6	3.1	14-nov-11	64,9	297	319	336	346

Chantier	Chaudière	Date	MS	MVA selon le nombre de tassements			
				0	1	2	3
			%	kg/m ³			
JL6	3.2	14-nov-11	66,1	323	347	359	371
JL6	3.3	14-nov-11	67,6	301	332	362	385
JL6	3.4	14-nov-11	69,3	289	308	322	334
JL6	3.5	14-nov-11	68,9	346	384	405	417
JL6	4	14-nov-11	67,7	376	395	423	436
JL6	5	14-nov-11	67,6	350	378	388	395
CM7	1	28-nov-11	68,5	416	435	450	464
CM7	2	n.d.	n.d.	n.d.	n.d.	n.d.	n.d.
CM7	3.1	28-nov-11	54,3	377	409	425	437
CM7	3.2	28-nov-11	65,2	424	453	473	492
CM7	3.3	28-nov-11	72,1	416	436	452	456
CM7	3.4	28-nov-11	72,5	378	416	425	437
CM7	3.5	28-nov-11	73,2	384	408	425	441
CM7	4	28-nov-11	50,7	376	411	424	447
CM7	5	28-nov-11	73,3	409	435	447	451
YD8	1	17-janv-12	58,3	352	386	402	421
YD8	2	18-janv-12	65,5	411	436	458	466
YD8	3.1	17-janv-12	54,7	383	426	427	473
YD8	3.2	17-janv-12	54,5	376	421	442	467
YD8	3.3	17-janv-12	49,5	420	477	502	523
YD8	3.4	17-janv-12	48,1	439	481	501	527
YD8	3.5	17-janv-12	61,9	396	442	463	477
YD8	4	18-janv-12	65,7	354	371	410	417
YD8	5	18-janv-12	59,8	379	409	424	431
JC9	1	18-janv-12	67,8	421	445	459	469
JC9	2	18-janv-12	75,0	399	425	440	451
JC9	3.1	18-janv-12	73,6	390	428	443	460
JC9	3.2	18-janv-12	70,6	371	408	430	443
JC9	3.3	18-janv-12	72,4	379	418	433	455
JC9	3.4	18-janv-12	74,7	393	427	439	453
JC9	3.5	18-janv-12	73,8	373	405	423	444
JC9	4	18-janv-12	74,3	384	405	420	429
JC9	5	18-janv-12	66,8	399	432	449	459
YF10	1	02-févr-12	62,5	379	412	428	449
YF10	2	02-févr-12	50,2	379	460	473	445
YF10	3.1	02-févr-12	69,3	322	354	371	387
YF10	3.2	02-févr-12	68,0	305	328	351	364
YF10	3.3	02-févr-12	69,3	349	366	388	400
YF10	3.4	02-févr-12	71,0	343	361	377	407
YF10	3.5	02-févr-12	66,8	331	364	386	398
YF10	4	02-févr-12	70,0	347	375	392	393
YF10	5	02-févr-12	62,6	366	384	395	409
BH11	1	30-janv-12	62,3	422	451	470	480
BH11	2	30-janv-12	65,5	430	462	476	489
BH11	3.1	30-janv-12	62,2	423	447	467	480
BH11	3.2	30-janv-12	50,6	406	422	440	449
BH11	3.3	30-janv-12	47,8	427	450	474	479
BH11	3.4	30-janv-12	67,6	389	417	431	445
BH11	3.5	30-janv-12	63,2	385	415	433	447
BH11	4	31-janv-12	60,8	413	437	449	461
BH11	5	31-janv-12	64,0	379	415	429	450
AA12	1	08-févr-12	61,1	387	404	415	423
AA12	2	08-févr-12	66,1	392	408	419	426
AA12	3.1	08-févr-12	49,1	416	432	450	457

Chantier	Chaudière	Date	MS	MVA selon le nombre de tassements			
				0	1	2	3
			%	kg/m ³			
AA12	3.2	08-févr-12	67,3	395	411	423	431
AA12	3.3	08-févr-12	54,8	394	414	427	438
AA12	3.4	08-févr-12	60,9	458	481	498	504
AA12	3.5	08-févr-12	65,2	369	387	403	413
AA12	4	08-févr-12	66,2	391	403	415	424
AA12	5	n.d.	n.d.	n.d.	n.d.	n.d.	n.d.
CB13	1	05-mai-12	87,3	432	453	461	472
CB13	2	05-mai-12	85,2	421	435	438	447
CB13	3	05-mai-12	81,8	457	473	484	494
CB13	4	05-mai-12	83,8	455	471	478	485
CB13	5	05-mai-12	81,0	449	476	484	503
PR14	1	17-mai-12	39,7	875	923	949	999
PR14	2	17-mai-12	40,3	767	827	884	926
PR14	3	17-mai-12	48,7	761	873	897	937
PR14	4	17-mai-12	42,1	760	798	864	879
PR14	5	17-mai-12	42,8	782	843	888	935

Annexe 3

Mesures de la masse volumique apparente réalisées sur les chargements de fumiers et valeurs correspondantes réalisées à la chaudière

Chantier	Charge- ment	Date	Chargement			MVA selon le nombre de tassements de chaudière				
			Masse tm	Volume m ³	MVA	0	1 kg/m ³	2	3	MS %
CH1	1	11-oct-11	16,42	27,20	604	462	508	549	563	55,4
CH1	2	12-oct-11	16,24	27,20	597	490	549	584	610	52,6
CH1	3	12-oct-11	16,84	27,20	619	559	609	637	656	53,9
CH1	4	12-oct-11	17,82	27,20	655	583	633	655	671	55,0
CH1	5	13-oct-11	14,81	27,20	544	424	458	478	493	68,2
LR2	1	30-oct-11	5,40	9,12	592	470	515	535	554	66,0
LR2	2	30-oct-11	5,67	9,12	622	455	486	509	527	60,3
LR2	3	30-oct-11	5,10	9,12	559	437	480	502	519	62,9
LR2	4	30-oct-11	5,77	9,12	632	501	527	557	558	75,6
LR2	5	30-oct-11	5,31	9,12	582	493	527	546	567	61,4
YB3	1	04-nov-11	7,36	16,46	447	398	435	445	461	59,6
YB3	2	04-nov-11	7,37	18,99	388	409	436	450	457	60,6
YB3	3	04-nov-11	7,07	17,35	407	412	449	468	480	59,8
YB3	4	04-nov-11	7,64	15,66	488	439	478	491	484	62,7
YB3	5	04-nov-11	7,40	16,21	456	415	445	464	477	54,8
GL4	1	09-nov-11	7,89	21,71	363	368	393	396	407	73,6
GL4	2	09-nov-11	7,70	21,71	355	356	374	382	393	73,5
GL4	3	09-nov-11	8,13	21,71	375	340	364	377	387	72,9
GL4	4	09-nov-11	9,03	22,30	405	407	428	434	447	71,3
GL4	5	09-nov-11	8,62	21,71	397	416	441	446	453	72,2
GL4	6	09-nov-11	7,93	21,71	365	353	370	383	387	74,0
JC5	1	10-nov-11	2,97	7,80	381	341	360	374	386	71,1
JC5	2	10-nov-11	2,91	7,86	370	341	361	375	386	66,3
JC5	3	10-nov-11	3,10	7,86	394	340	374	390	402	63,6
JC5	4	11-nov-11	2,98	7,97	374	342	374	395	407	73,2
JC5	5	11-nov-11	2,76	7,97	346	334	353	368	384	63,1
JL6	1	14-nov-11	3,33	10,37	321*	342	364	374	382	63,6
JL6	2	14-nov-11	3,74	10,37	360	312	344	354	372	65,0
JL6	3	14-nov-11	3,89	10,37	375	311	338	357	370	64,9
JL6	4	14-nov-11	4,20	10,37	405	376	395	423	436	64,1
JL6	5	14-nov-11	3,90	10,85	359	350	378	388	395	67,2
CM7	1	28-nov-11	13,26	27,20	488	416	435	450	464	68,7
CM7	2	28-nov-11	n.d.	n.d.	n.d.	n.d.	n.d.	n.d.	n.d.	n.d.
CM7	3	28-nov-11	13,54	28,20	480	396	425	440	452	65,4
CM7	4	28-nov-11	11,99	27,50	436	376	411	424	447	59,6
CM7	5	28-nov-11	13,60	27,30	498	409	435	447	451	72,8
YD8	1	17-janv-12	14,96	28,90	518	352	386	402	421	58,3
YD8	2	17-janv-12	15,43	29,50	523	403	449	467	493	53,7
YD8	3	18-janv-12	15,90	29,77	534	411	436	458	466	65,5
YD8	4	18-janv-12	13,58	28,10	483	354	371	410	417	65,7
YD8	5	18-janv-12	12,43	27,30	455	379	409	424	431	59,8
JC9	1	18-janv-12	2,86	6,05	473	421	445	459	469	67,8
JC9	2	18-janv-12	2,74	5,90	464	399	425	440	451	75,0
JC9	3	18-janv-12	2,80	6,17	454	381	417	434	451	73,0
JC9	4	18-janv-12	2,91	5,98	487	384	405	420	429	74,3
JC9	5	18-janv-12	2,89	5,90	490	399	432	449	459	66,8

Chantier	Charge- ment	Date	Chargement			MVA selon le nombre de tassements de chaudière				
			Masse	Volume	MVA	0	1	2	3	MS
BH11	1	30-janv-12	8,67	18,14	478	422	451	470	480	62,3
BH11	2	30-janv-12	9,21	18,14	508	430	462	476	489	65,5
BH11	3	30-janv-12	9,10	18,14	502	406	430	449	460	58,3
BH11	4	31-janv-12	9,07	18,97	478	413	437	449	461	60,8
BH11	5	31-janv-12	8,76	18,50	474	379	415	429	450	64,0
YF10	1	02-févr-12	5,53	13,00	425	379	412	428	449	62,5
YF10	2	02-févr-12	5,31	13,50	393	379	460	473	445	n.d.
YF10	3	02-févr-12	5,26	14,50	362	330	355	375	391	68,9
YF10	4	02-févr-12	4,29	14,40	298*	347	375	392	393	70,0
YF10	5	02-févr-12	2,85	11,90	239*	366	384	395	409	62,6
AA12	1	08-févr-12	12,10	25,35	477	387	404	415	423	61,1
AA12	2	08-févr-12	12,75	26,69	478	392	408	419	426	66,1
AA12	3	08-févr-12	12,78	26,69	479	406	425	440	449	59,5
AA12	4	08-févr-12	11,93	26,02	459	391	403	415	424	66,2
AA12	5	08-févr-12	n.d.	n.d.	n.d.	n.d.	n.d.	n.d.	n.d.	n.d.
CB13	1	05-mai-12	5,60	12,85	436	432	453	461	472	87,3
CB13	2	05-mai-12	6,00	13,56	443	421	435	438	447	85,2
CB13	3	05-mai-12	5,96	12,85	464	457	473	484	494	81,8
CB13	4	05-mai-12	6,00	13,28	452	455	471	478	485	83,8
CB13	5	05-mai-12	5,90	12,85	459	449	476	484	503	81,0
PR14	1	17-mai-12	2,49	2,94	847	875	923	949	999	39,7
PR14	2	17-mai-12	2,38	2,53	942	767	827	884	926	40,3
PR14	3	17-mai-12	2,51	2,73	919	761	873	897	937	48,7
PR14	4	17-mai-12	2,75	2,94	936	760	798	864	879	42,1
PR14	5	17-mai-12	3,40	3,58	951	782	843	888	935	42,8

* valeur jugée aberrante en lien avec l'utilisation d'une balance portative défaillante

n.d. non disponible par manque de fumier

Annexe 4

Systèmes de pesée dynamique sur pelle de chargeur



Tamtron Master is an ideal scale for control weighing for wheel loaders, compact loaders and tractors with front loader. Its functionality and operations are designed for heavy duty environment. The dynamic weighing process is based on the measurement of the pressure of hydraulic lifting cylinder. The system measures with two proximity switches and one pressure sensor. The instrument has innovative speed compensation with the accuracy rate of $\pm 2\%$.

TECHNICAL DATA

Accuracy: $\pm 2\%$ of capacity
Increment: 20/50 kg
Working temperature: -25°C to $+40^{\circ}\text{C}$
Weighing instrument:

- memory with 99 alphanumeric memos
- max. memory capacity of 9 999 tons
- voltage 10-30V
- installed in cabin, 110x175x37mm (W/H/D)
- 3,5" color LCD display
- Day and night color themes
- 5 function buttons
- bucket loads, sum load and operation instructions shown on display
- rugged, ergonomic instrument casing
- printer port RS232C
- USB port for updating and services

DELIVERY INCLUDES:

In-cab weighing instrument
Pressure sensor
Proximity sensors, 2pcs
Fasteners for the cabin
Connection box and signal cables
Thermal tape printer
Installation instructions
User manual

OPTIONS:

Bucket sensor

INSTALLATION AND CALIBRATION

Tamtron Master can be self-installed and calibrated without authorized service personnel. When installing the scale, follow the installation instructions: fit the sensors, the display and the printer and calibrate the scale. The process does not require professional skills or tools.

Tamtron Master's features:

- *4 different work tool attachments
- *overload warning system
- *subtraction function
- *automatic summing function
- *stand-by mode for non-weighing operations
- *display shows bucket and summing weights
- *display also shows operating instructions
- *magnetic clip for easy instrument attachment
- *Multiple operating languages: Finnish, Swedish, Norway, English, German, French, Polish, Russian, Spanish...



1960, rue Le Châtelier
Laval, Québec H7L 5B4
Tel. (450) 681-3315
Fax (450) 681-0293
Sans frais (800) 268-7232
www.balancobourbeau.com

Simon St-Pierre Ing. Jr
Chargé de projet R&D
Tel. (450) 681-3315 poste 132
Cel. (514) 214-6490
sst-pierre@balancobourbeau.com





Weighlog 200

A user-friendly on-board weighing system for vehicles
with or without cabs



The RDS Weighlog 200 is a user-friendly on-board weighing system that can be used for a variety of applications including check-weighing incoming goods, trailer and hopper loading and batch blending.

www.rdstec.com

The RDS Weighlog 200 is a multi-channel on-board weighing system for use on compact wheeled loaders, forklifts, telescopic handlers and other vehicles with numerous attachments. The chosen channel is indicated by the chevron on the display.

The system measures the hydraulic pressure in the lift cylinder and converts this to a weight using pre-calibrated data.

The head unit has an illuminated four-digit display and internal audible alarm that can be set to alarm at the overload threshold. An external audible alarm is available as a further option.

The Weighlog 200 now comes with new software capabilities, reducing the influence of external factors on the system.

Features:

- Multi-channel load weight display with grand total summary.
- Static and dynamic weighing modes for full 'weighing on the lift' capability.
- Reference button enables use for tipper trailer weighing e.g. grain (self-levelling product).
- Illuminated, easy to read digital LCD.
- Water and weatherproof construction - suitable for vehicles without cabs.
- Automatic speed of lift compensation.
- Printer option.
- Free-standing or panel mount options.

Advantages:

- Allows load accumulation for different attachments, customers or products etc.
- Can be used for weighing in all weather conditions.
- Allows a faster operation.
- Ensures correct loading of vehicles or product.
- Weigh product in the field.
- Check-weigh goods aiding stock management.
- Printer option allows stock records to be kept.
- Ease of use and speed compensation enables use by numerous drivers.
- Reduces vehicle movements in yard, increasing machine safety.
- Sales, service and support from RDS distributors.

Technical details:

Operating voltage: 11 - 28 Vdc
 Temperature range: -30 to +50°C operating
 System accuracy: +/- 2% (or better)
 Sensor range: 0-250 bar (others available)
 Warranty: 2 year
 Env. protection: Instrument unit IP67
 Full RF/EMI protection

System enhancements:



ICP 300 - printer option for hard copy prints of load totals.

External audible alarm - for overload warning in noisy environments. A variety are available dependent on application.

Transfer kit - to move the weighing system between loader and tractor for trailer weighing purposes.

Available from:

Also in the range:



Weighlog 100 - entry level multiple channel weight indicator.



Load master 8000i - dual-sensor weighing for larger loaders with target weight entry, last bucket tip-off, data management and printer options.



Load master 9000i - trade approvable weighing to OIML Class III R51 & R76.

Errors and omissions excluded. Technical details are subject to change. ref: ML200AG/EN/ABB/rev 1.01

RDS Technology Ltd, Cinncester Road, Minchinhampton, Stroud, Glos, GL6 9BH, UK
 Tel: +44 (0)1453 733300 Fax: +44 (0)1453 733311
 e-mail: info@rdstec.com Web: www.rdstec.com